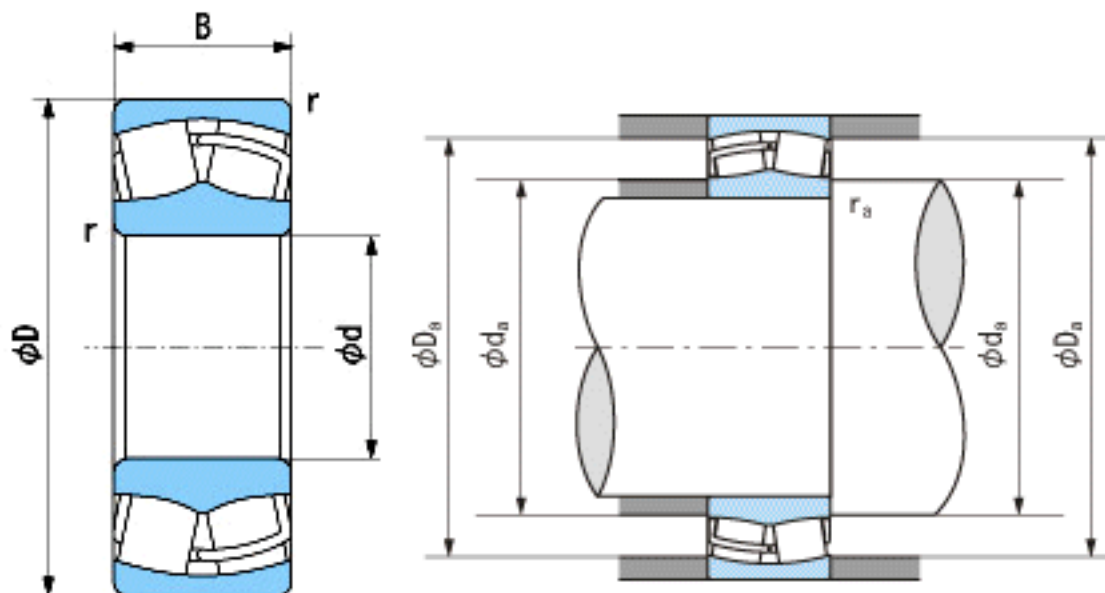


NACHI 22217EX参数

外形尺寸	d	85	mm	内径
	D	150	mm	外径
	B	36	mm	宽度
	r	2~3.5	mm	轴向
	r	2~5	mm	轴向
安装尺寸	da (min)	95.0	mm	(最小)
	Da (max)	140.0	mm	(最大)
	ra (max)	2.0	mm	(最大)
重量	Mass	2750	g	重量
基本额定载荷	Cr	355000	N	动载荷
	Cor	320000	N	静载荷
极限速度	Grease	3400	r/min	脂润滑
	Oil	4300	r/min	油润滑

NACHI 22217EX图片



参考资料:<http://www.sozhou.com/p/280991d9.html>