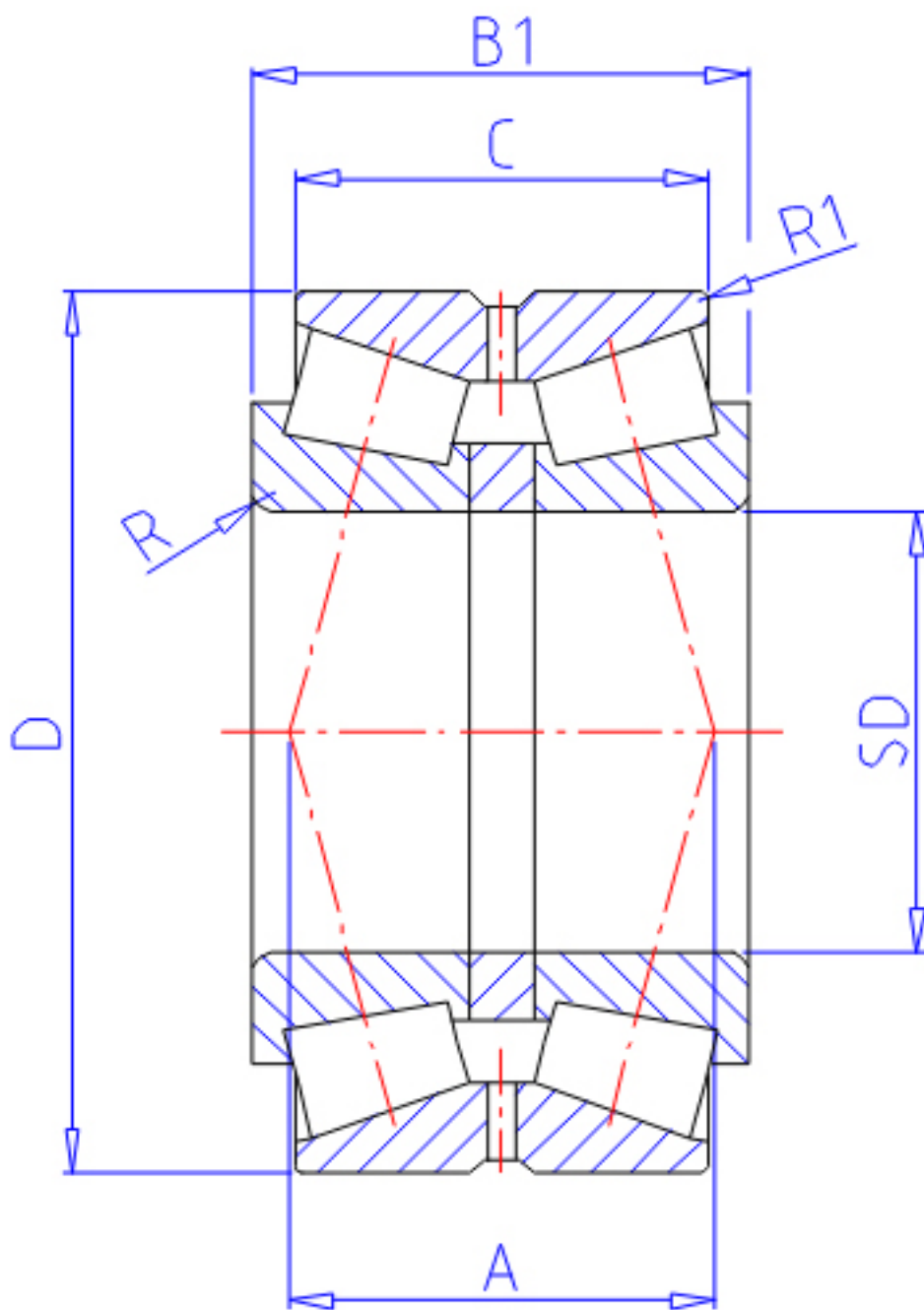


NTN 4T-430314DX参数

主要尺寸	SD	70	mm	-
	D	150	mm	外径
	B1	83	mm	宽度
	C	57.0	mm	宽度
	R	3.0	mm	(最小)
	R1	1.0	mm	(最小)
型号	ORDER	4T-430314DX		-
基本额定载荷	CR	330000	N	动载荷
	COR	460000	N	静载荷
	CRF	33500	kgf	动载荷
	CORF	46500	kgf	静载荷
极限转速	LSG	1900	r/min	脂润滑
	LSO	2500	r/min	油润滑
作用点	A	101.0	mm	-
重量	MASS	6230	g	重量
安装尺寸	DA	84	mm	(最小)
	DB	142		-
	SB	13	mm	(最小)
	RAS	2.5	mm	(最大)
常数	E	0.83		-
轴向载荷系数	Y1	0.82		-
	Y2	1.22		-
	Y0	0.8		-

NTN 4T-430314DX图片



参考资料:<http://www.sozhou.com/p/2816fd35.html>

