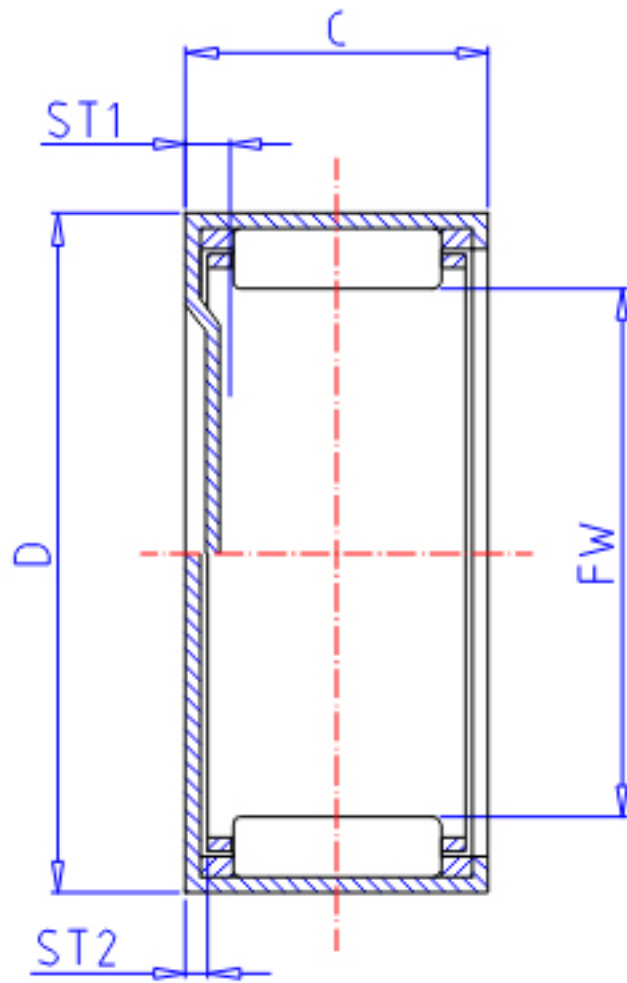


### IKO TLAM 3018参数

轴径	STDRT	30	mm	轴径
型号	ORDER	TLAM 3018		型号
重量	MASS	40.00	g	重量
主要尺寸	FW	30	mm	内径
	D	37	mm	外径
	C	18	mm	宽度
	ST1	2.8	mm	-
	ST2	0.0	mm	-
	基本额定载荷	CR	16400	N
	COR	29800	N	静载荷

### IKO TLAM 3018图片



参考资料:<http://www.sozhou.com/p/281f3ad1.html>

