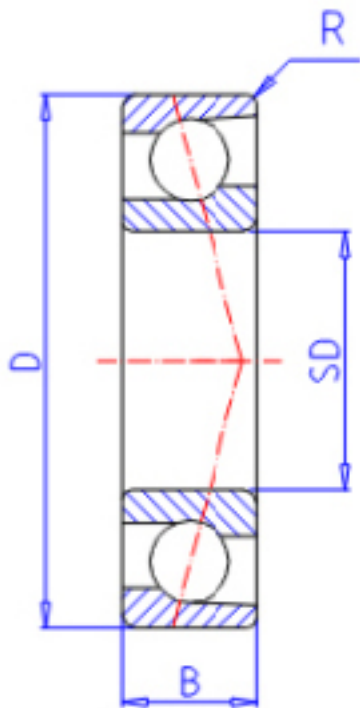


KOYO 7304C参数

主要尺寸	SD	20	mm	内径
	D	52	mm	外径
	B	15	mm	宽度
	R	1.1	mm	(最小)
型号	ORDER	7304C		型号
基本额定载荷	C	19900	N	动载荷
	C0	11100	N	静载荷
极限转速	NG	18000	1/min	脂润滑
	NO	24000	1/min	油润滑

KOYO 7304C图片



参考资料:<http://www.sozhou.com/p/28257b5a.html>

