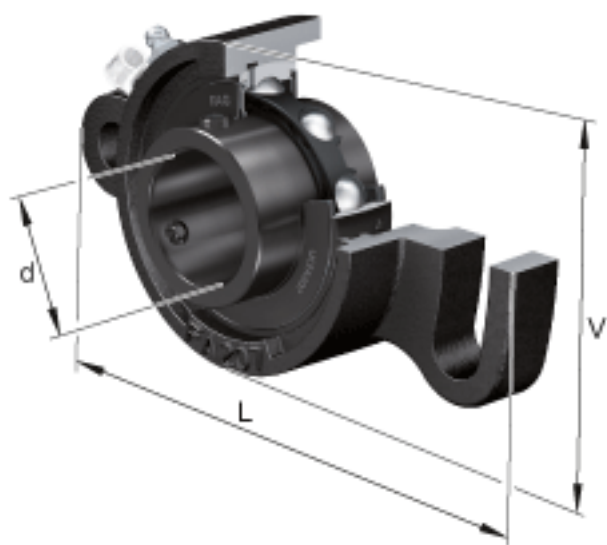
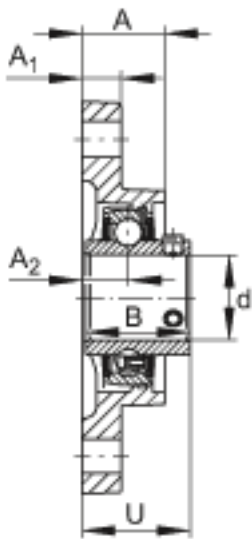
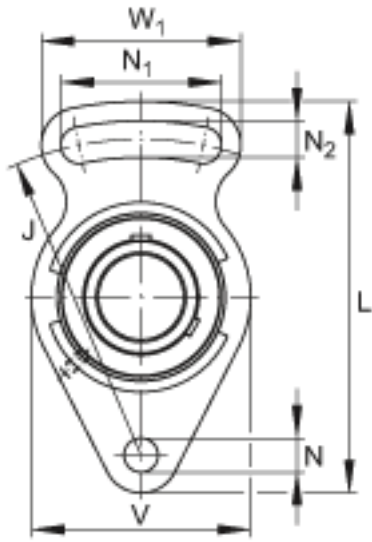


### FAG UCFA209-28参数

尺寸	$W_1$	90	mm	-
重量	m	1910	g	重量
说明		FA209		型号, 轴承座
		UC209-28		型号, 外球面球轴承
尺寸	d	44.45	mm	-
	L	181	mm	-
	V	108	mm	-
	A	38	mm	-
	$A_1$	18	mm	-
	$A_2$	22	mm	-
	B	49.2	mm	-
	J	148	mm	-
	N	16	mm	-
	$N_1$	72	mm	-
	$N_2$	16	mm	-
	U	52.2	mm	-

### FAG UCFA209-28图片





参考资料:<http://www.sozhou.com/p/2826cb60.html>