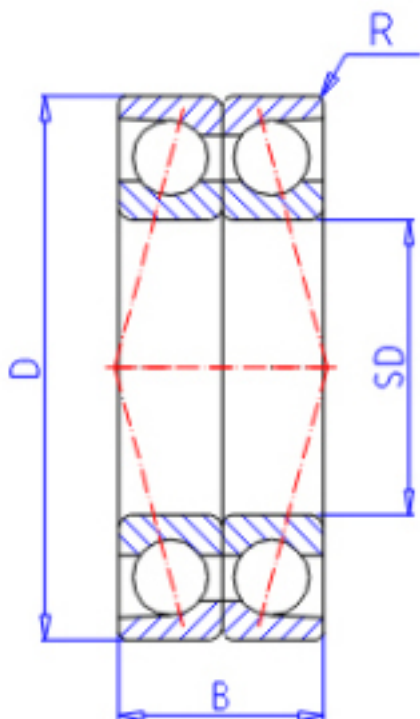


KOYO 7036CDB FY参数

主要尺寸	SD	180	mm	内径
	D	280	mm	外径
	B	92	mm	宽度
	R	2.1	mm	(最小)
型号	ORDER	7036CDB FY		型号
基本额定载荷	C	378000	N	动载荷
	C0	553000	N	静载荷
极限转速	NG	2600	1/min	脂润滑
	NO	3500	1/min	油润滑

KOYO 7036CDB FY图片



参考资料:<http://www.sozhou.com/p/282f3092.html>

