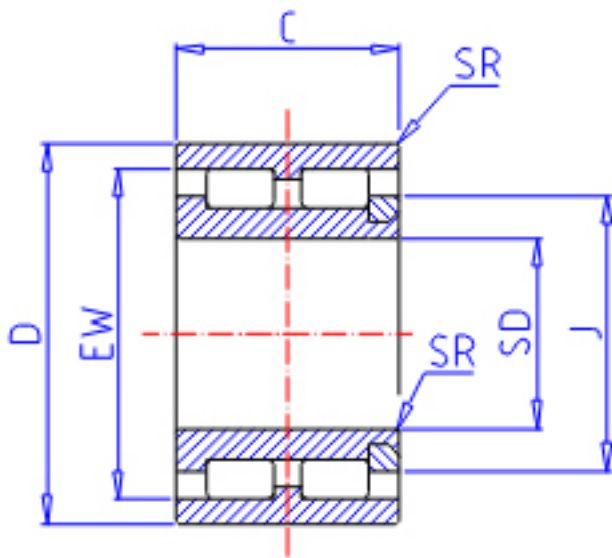


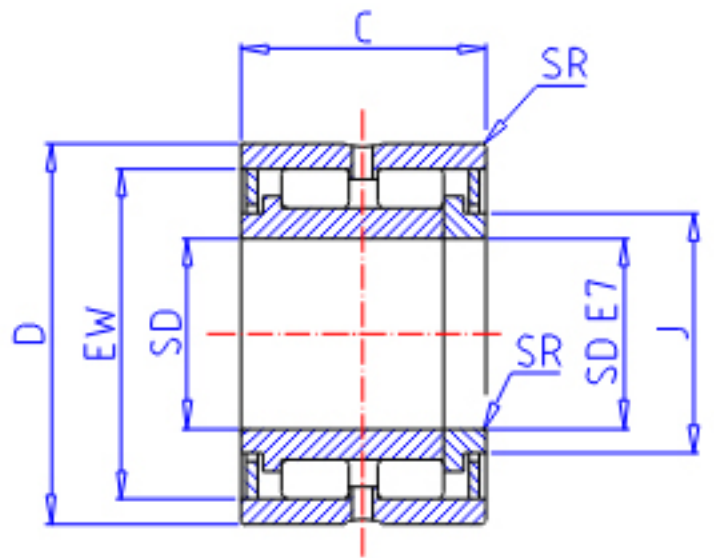
### IKO NAG 4919参数

轴径	STDRT	95	mm	轴径
型号	ORDER	NAG 4919		型号
重量	MASS	1300.000	g	重量
主要尺寸	SD	95	mm	内径
	D	130	mm	外径
	C	35	mm	宽度
	SR	1.5	mm	(最小)
	J	106.0	mm	-
	EW	120.5	mm	内径
	基本额定载荷	CR	117000	N
COR		222000	N	静载荷

### IKO NAG 4919图片



NAG 49  
( $SD \leq 17$ )



NAG 49

参考资料:<http://www.sozhou.com/p/28336058.html>

