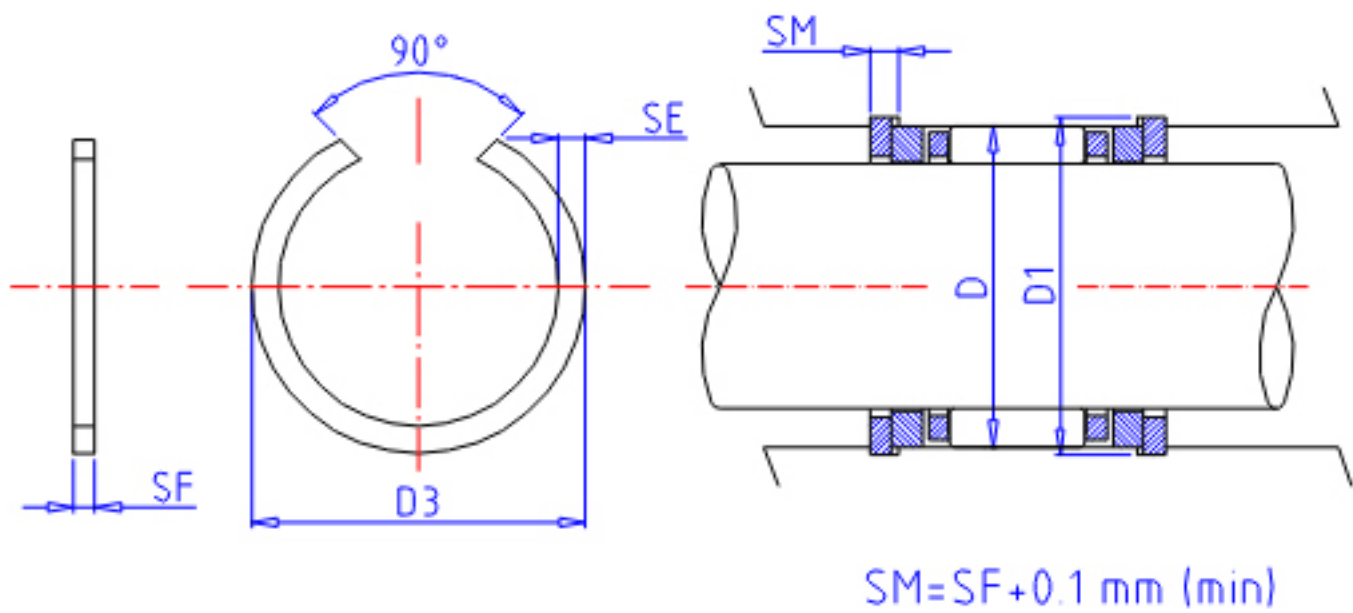


IKO AR 72参数

型号	ORDER	AR 72		型号
主要尺寸	D	72	mm	孔径
	D3	74.6	mm	(最大)
	SE	2.8	mm	宽度
	SF	2.0	mm	-
	D1	73.8	mm	沟的直径
	TOL	+0.19/0	mm	尺寸公差

IKO AR 72图片



参考资料:<http://www.sozhou.com/p/2836d749.html>

