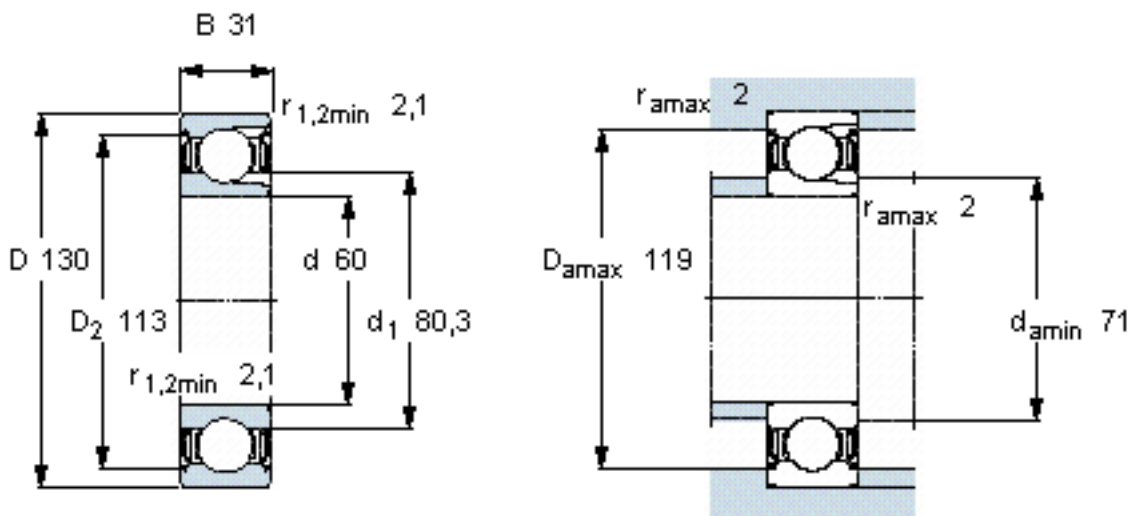


SKF 312-2Z参数

| | | | | |
|--------|-------|--------|-------|-----|
| 主要尺寸 | d | 60 | mm | - |
| | D | 130 | mm | - |
| | B | 31 | mm | - |
| 基本额定载荷 | C | 91300 | N | 动载荷 |
| | C_0 | 78000 | N | 静载荷 |
| 疲劳载荷极限 | P_u | 3350 | N | - |
| 额定转速 | 参考转速 | 9500 | r/min | - |
| | 极限转速 | 4800 | r/min | - |
| 重量 | 重量 | 1850 | g | - |
| 型号 | 型号 | 312-2Z | - | - |

SKF 312-2Z图片

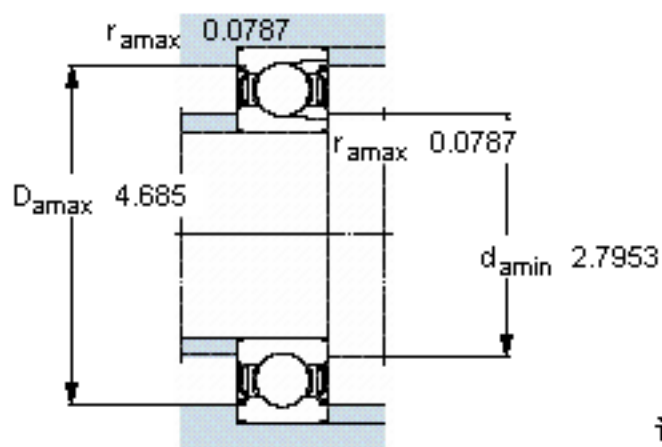
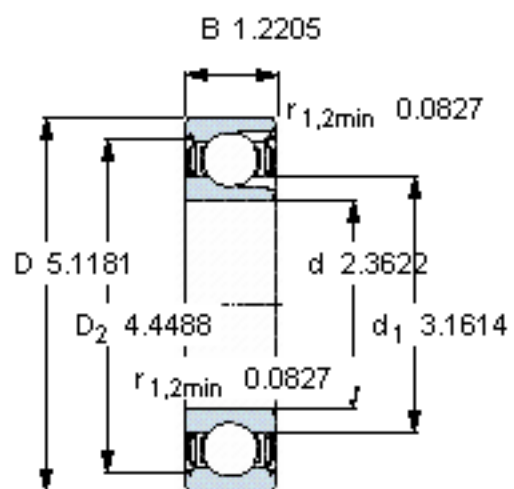


计算系数

k_r 0,05

f_0 13,1

参考资料:<http://www.sozhou.com/p/283de206.html>



计算系数

k_r 0,05

f_0 13,1