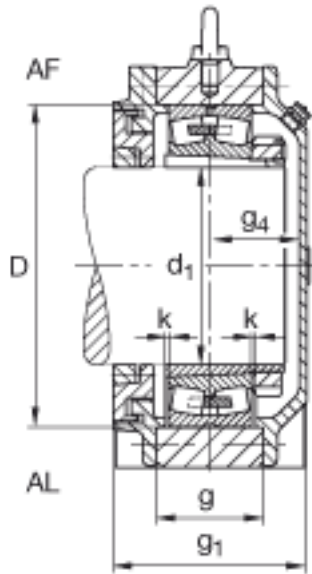


FAG BND3184-H-W-Y-AL-S参数

尺寸	d <sub>1</sub>	400	mm	-
	a	1350	mm	-
	h <sub>1</sub>	900	mm	-
	g <sub>1</sub>	440	mm	-
	b	420	mm	-
	c	135	mm	-
	D	700	mm	-
	g	260	mm	-
	g <sub>4</sub>	215	mm	-
	h	450	mm	-
	k	7	mm	-
	m	1100	mm	-
	n	210	mm	-
	s	M56		-
说明	s <sub>2</sub>	M30		-
尺寸	t	760	mm	-
	u	64	mm	-
	v	85	mm	-
说明	s <sub>2</sub>	8		数量
		23184K		型号, 轴承
其他		H3184-HG		质量, 紧定套
重量	m <sub>1</sub>	950000	g	质量, 轴承座
说明		BND3184		型号, 轴承座

FAG BND3184-H-W-Y-AL-S图片



参考资料:<http://www.sozhou.com/p/283dee80.html>

