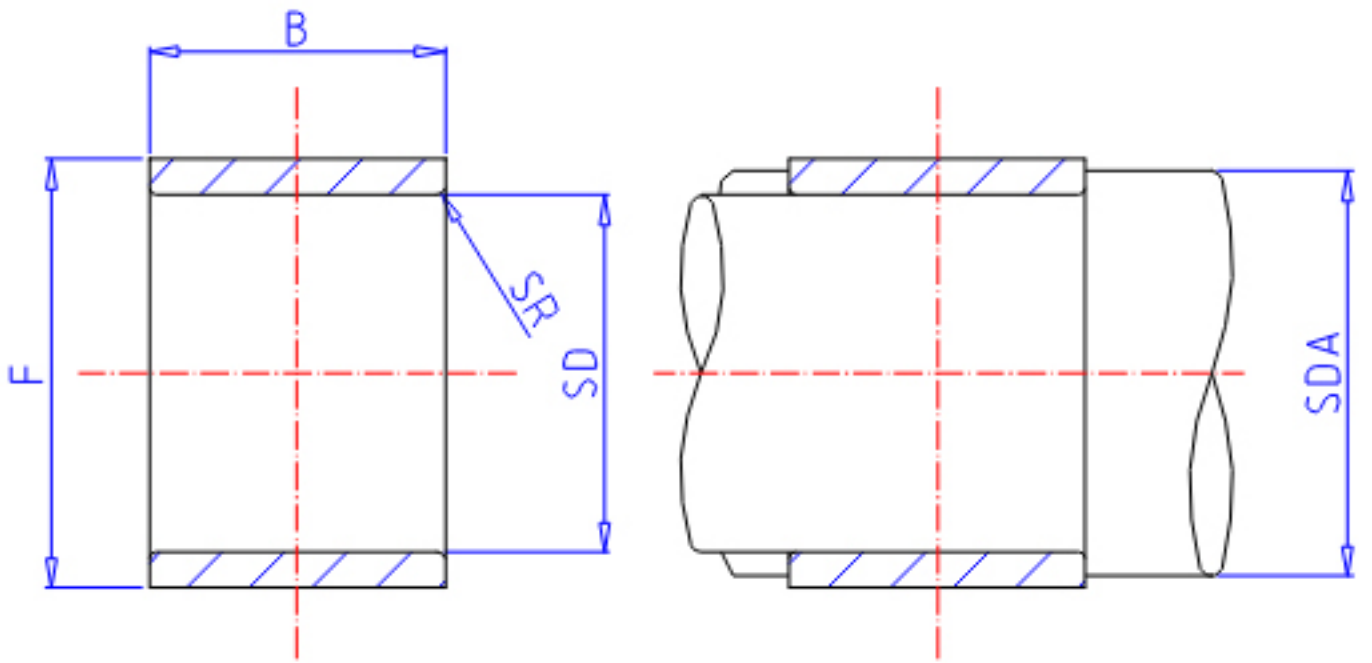


## IKO IRT 1012-1参数

轴径	STDRT	10	mm	轴径
型号	ORDER	IRT 1012-1		型号
重量	MASS	9.4	g	重量
主要尺寸	SD	10	mm	内径
	F	15	mm	外径
	B	12.5	mm	宽度
	SR	0.3	mm	(最小)
安装尺寸	SDAMIN	12	mm	(最小)
	SDAMAX	14.0	mm	(最大)
搭配轴承	BRG1	TA 1512Z		TA. . . Z, TAM
	BRG2	TLA 1512Z		TLA. . . Z, TLAM
	BRG3	-		YT, YTL

## IKO IRT 1012-1图片



参考资料:<http://www.sozhou.com/p/2841cf4a.html>

