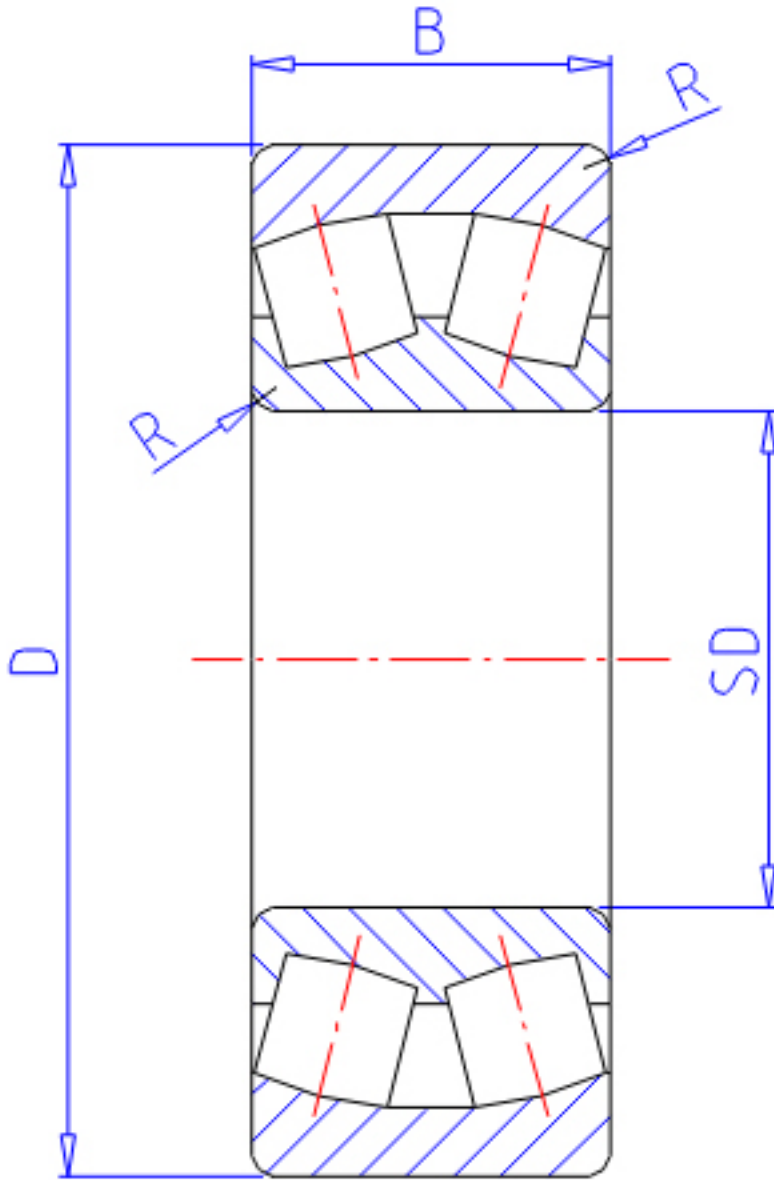


NTN 23218B参数

主要尺寸	SD	90	mm	-
	D	160	mm	外径
	B	52	mm	宽度
	R	2.0	mm	(最小)
型号	ORDER	23218B		型号
基本额定载荷	CR	315000	N	动载荷
	COR	455000	N	静载荷
	CRF	32 500	kgf	动载荷
	CORF	46 500	kgf	静载荷
极限转速	LSG	1 800	r/min	脂润滑
	LSO	2 800	r/min	油润滑
重量	MASS	4450	g	重量
安装尺寸	DA	150	mm	(最大)
	DA1	0	mm	(最小)
轴向载荷系数	Y1	2.04		-
	Y2	3.03		-
	Y0	1.99		-
常数	E	0.33		-
安装尺寸	RAS	2	mm	(最大)

NTN 23218B图片



参考资料:<http://www.sozhou.com/p/284f2b08.html>

