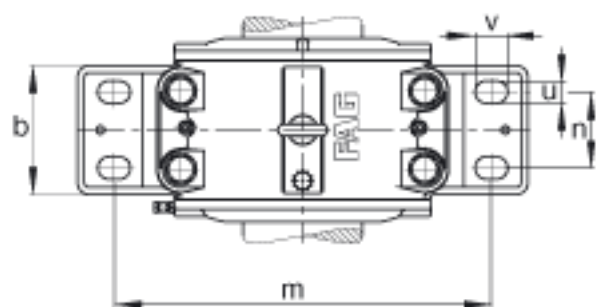
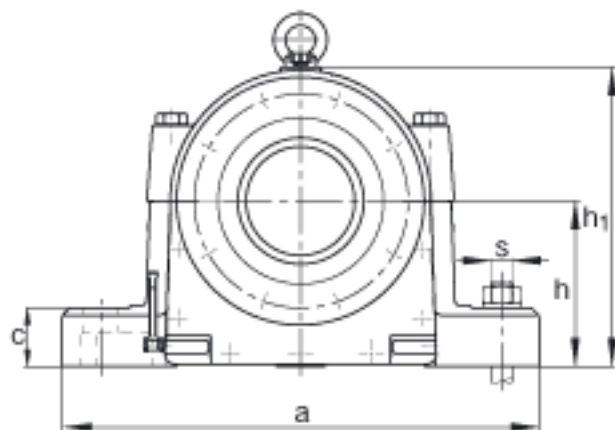
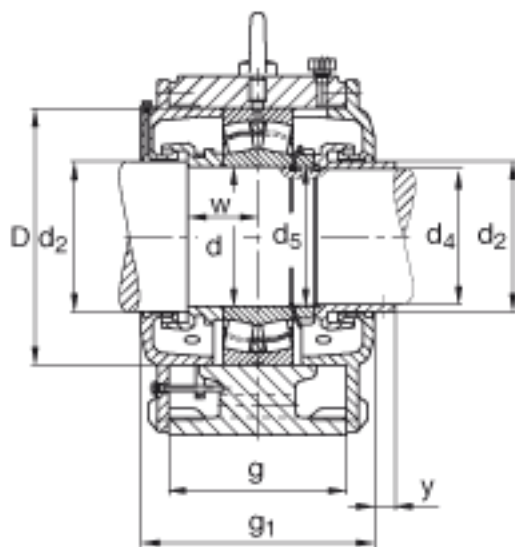
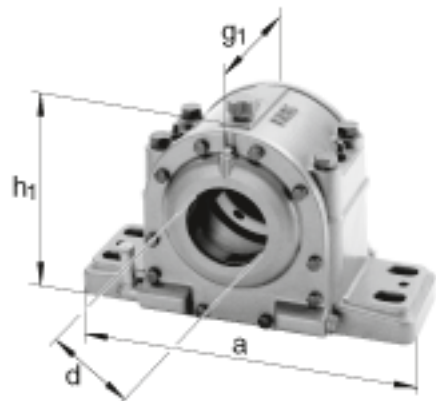


FAG LOE322-N-BL-L参数

尺寸	d	110	mm	-
	a	570	mm	-
	h ₁	335	mm	-
	g ₁	270	mm	-
说明		45-65	mm	油位高度
尺寸	d ₄	107	mm	-
	d ₅	M110x2		-
	g	190	mm	-
	h	180	mm	-
	m	460	mm	-
	n	95	mm	-
	s	M30		-
	u	36	mm	-
	v	50	mm	-
	w	77	mm	-
	y	15	mm	-
说明		22322		型号, 轴承
		KM22		型号, 锁紧螺母
		MB22		型号, 爪式垫圈
		2.4 l		初始润滑油量
重量	m ₁	100000	g	质量, 轴承座
说明		LOE322-N-BL-L		型号, 轴承座
尺寸	b	180	mm	-
	c	65	mm	-
	D	240	mm	-
	d ₂	120	mm	-

FAG LOE322-N-BL-L图片



参考资料:<http://www.sozhou.com/p/2856a1b2.html>