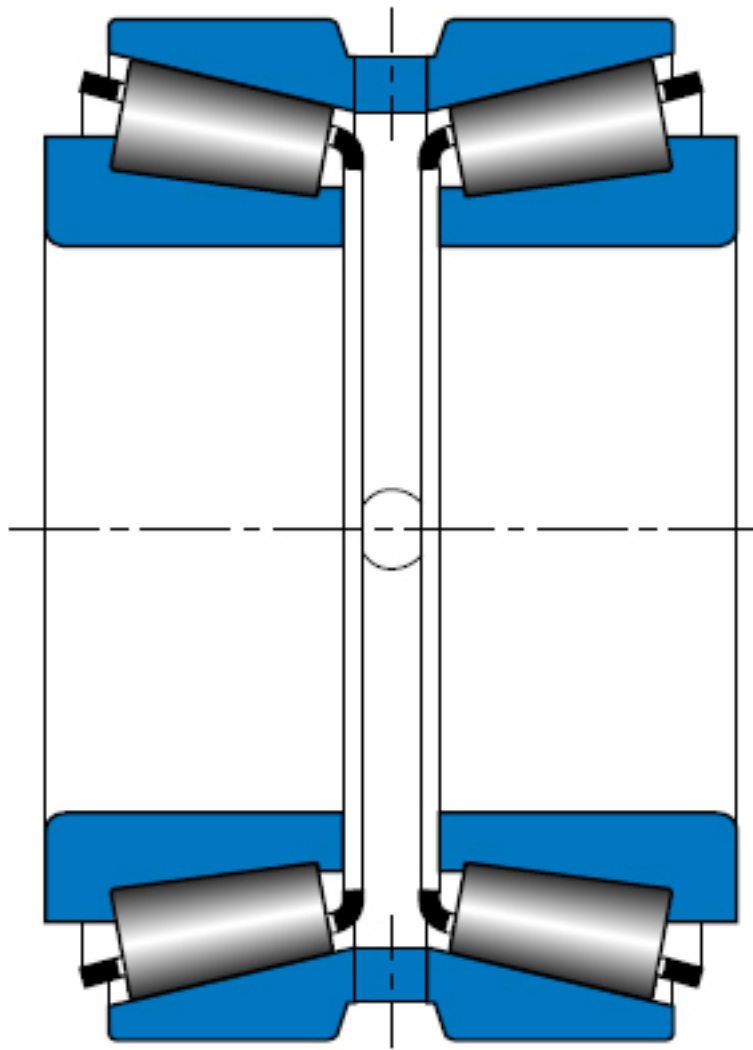


### TIMKEN EE743240/743321CD参数

轴承类型	Bearing Type	TRB		-
子类	Bearing Subtype	TD0		-
尺寸	Cone (Inner)	EE743240		内圈
	Cup (Outer)	743321CD		外圈
额定载荷	d	609.6	mm	内径
	D	812.8	mm	外径
	T	190.5	mm	宽度
	C1	3611956	N	一百万转动态径向载荷
	C90 (2)	938575	N	九千万转双列轴承动态径向载荷
	C90 (1)	538235	N	九千万转单列轴承动态径向载荷
	Ca90	303369	N	九千万转动态轴向载荷
几何结构系数	C0	4056778	N	静态额定载荷
	$K = 0.39 / \tan(\text{contact angle})$	1.77		系数
	$e = 1.5 * \tan(\text{contact angle})$	0.33		系数
	$Y1 = 0.45 / \tan(\text{contact angle})$	2.05		系数
	Cg	0.2499		几何系数
尺寸	B	82.55	mm	内圈宽度
	R	6.35	mm	最大轴肩倒角半径
	db	644.906	mm	轴肩直径
	Aa	10.668	mm	保持架（负值表示保持架超出内圈大端面）
	a	29.718	mm	有效中心位置
	C	146.05	mm	外圈宽度
	r	3.302	mm	最大轴承座挡肩圆角半径
重量	Assembly Weight	243125.51	g	-

### TIMKEN EE743240/743321CD图片



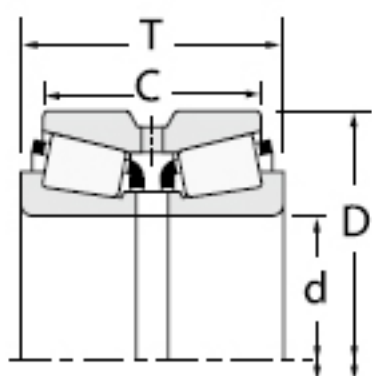
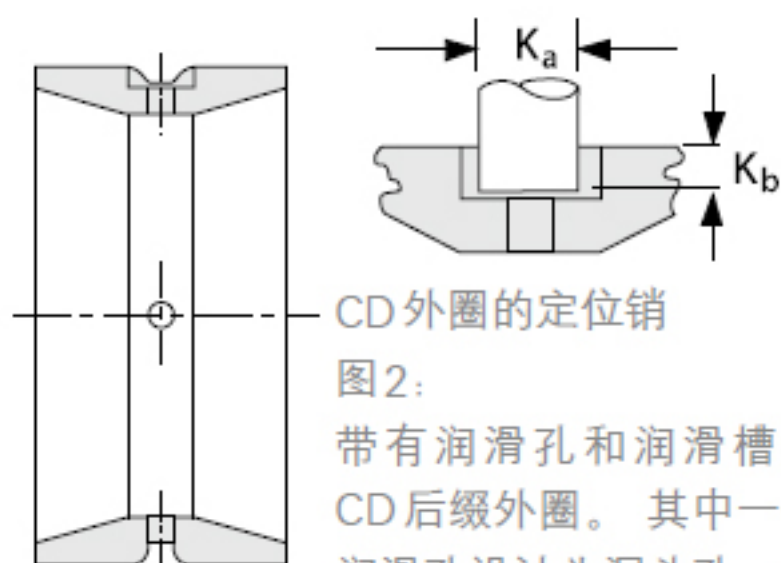
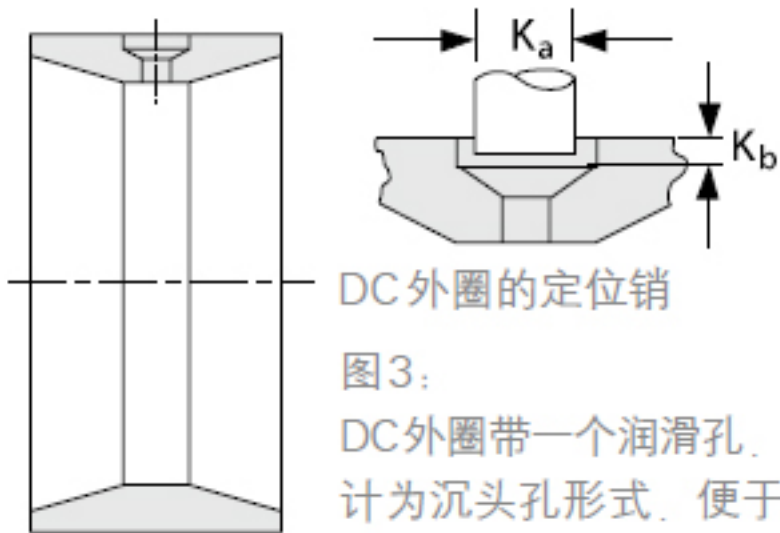


图1：  
带有润滑孔和润滑槽  
的D后缀外圈



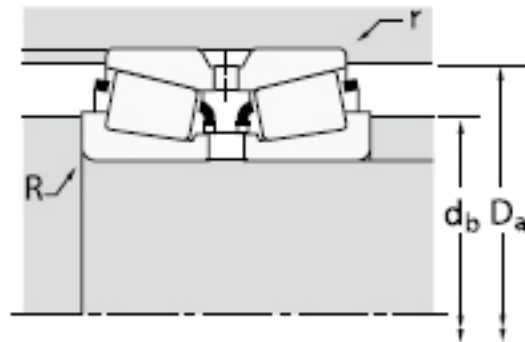
CD外圈的定位销

图2：  
带有润滑孔和润滑槽的  
CD后缀外圈。其中一个  
润滑孔设计为沉头孔，便  
于安装定位销。



DC 外圈的定位销

图 3:  
DC 外圈带一个润滑孔, 设计为沉头孔形式, 便于安装定位销。



参考资料:<http://www.sozhou.com/p/286689e8.html>

