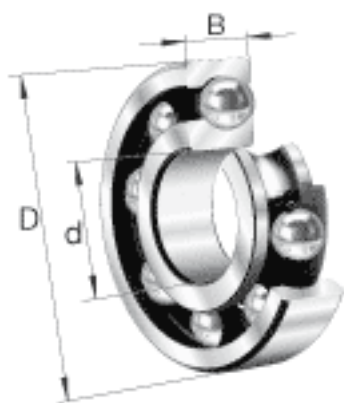
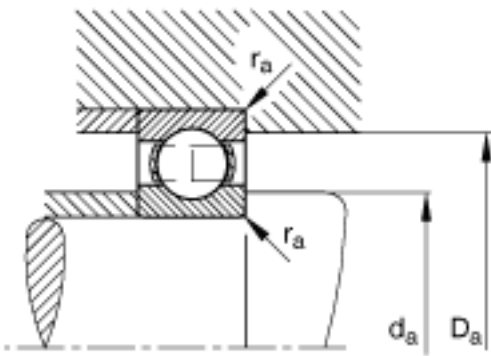
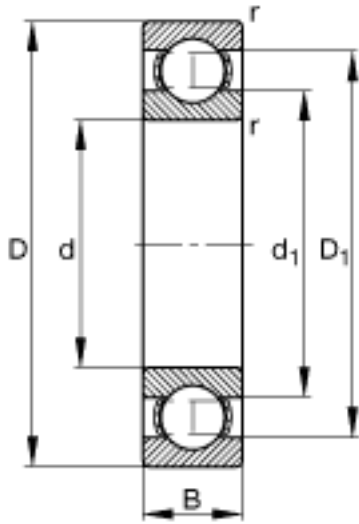


FAG 61807参数

尺寸	d	35	mm	-
	D	47	mm	-
	B	7	mm	-
	D_1	43.1	mm	-
	$D_{a \max}$	45	mm	-
	$d_{a \min}$	37	mm	-
	$r_{a \max}$	0.3	mm	-
	r_{\min}	0.3	mm	-
重量	m	30	g	质量
基本额定载荷	C_r	4550	N	基本额定动载荷, 径向
	C_{0r}	3600	N	基本额定静载荷, 径向
极限转速	n_G	21500	r/min	极限转速
参考转速	n_B	9600	r/min	参考速度
疲劳极限载荷	C_{ur}	153	N	疲劳极限载荷, 径向
尺寸	d_1	39	mm	-

FAG 61807图片





参考资料:<http://www.sozhou.com/p/288c001f.html>