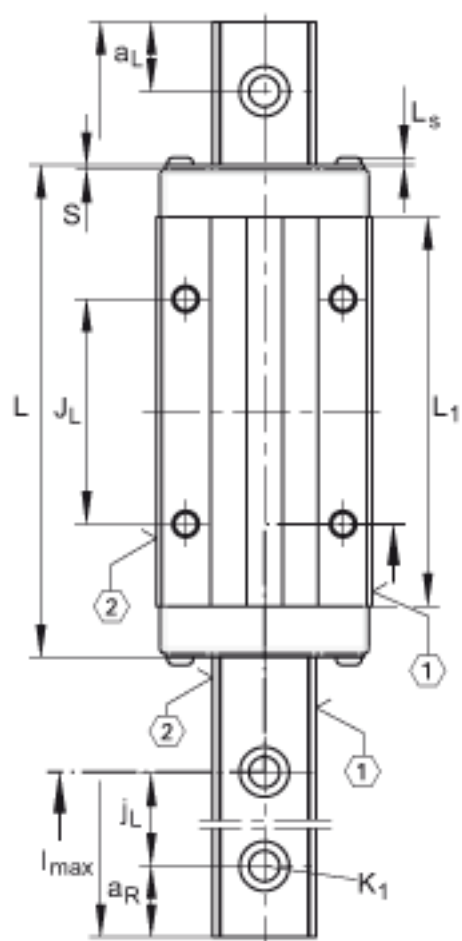
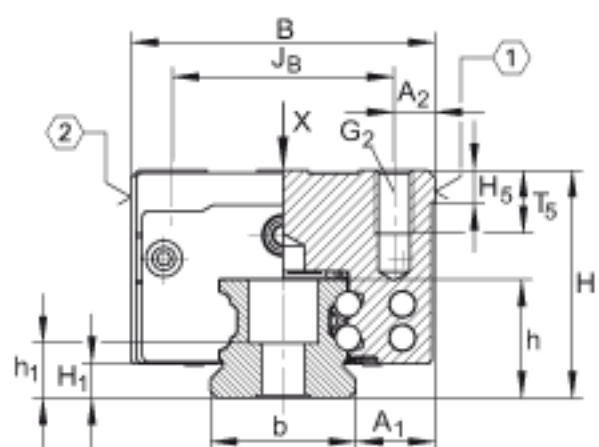
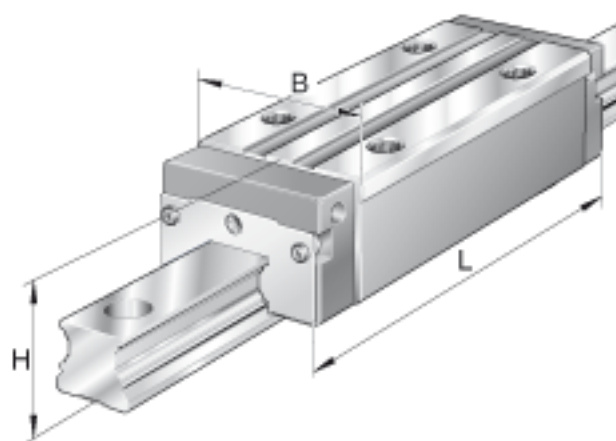


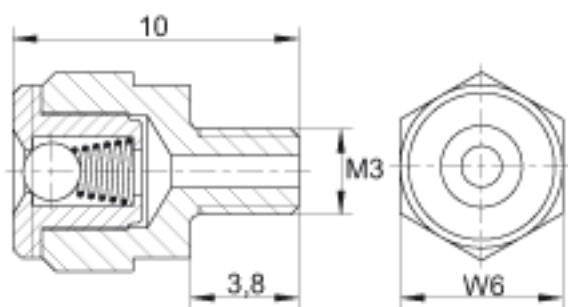
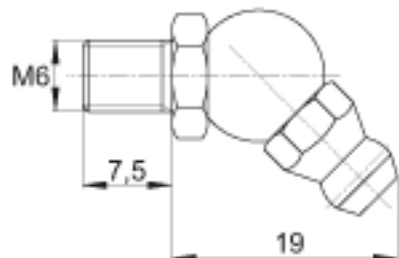
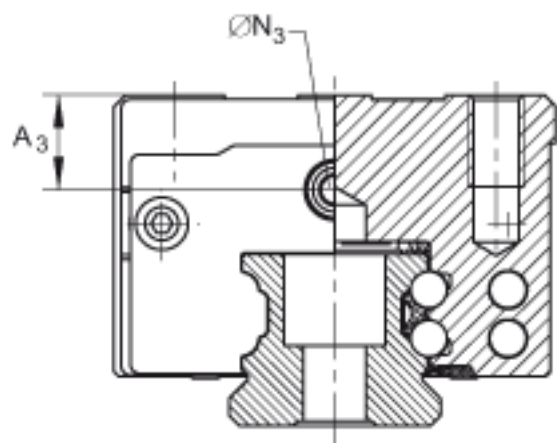
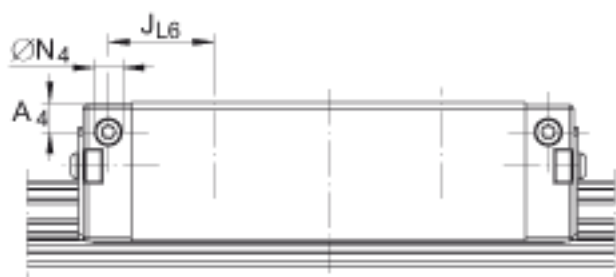
INA KWVE55-B-SL 参数

| | | | | |
|----|--------------------|-------|----|---|
| 尺寸 | H | 70 | mm | - |
| | B | 100 | mm | - |
| | L | 211.6 | mm | - |
| 说明 | 1) | | | 定位面 |
| | 2) | | | 标记 |
| | 3) | | | 根据 DIN 71 412-B M6 标准, 带锥头的润滑嘴被松散提供 |
| 尺寸 | A ₁ | 23.5 | mm | - |
| | A ₂ | 12.5 | mm | - |
| | A ₃ | 15 | mm | - |
| | A ₄ | 15 | mm | - |
| | a _L max | 107 | mm | a L 和 a R 取决于导轨的长度 l max |
| | a _L min | 20 | mm | a L 和 a R 取决于导轨的长度 l max |
| | a _R max | 107 | mm | a L 和 a R 取决于导轨的长度 l max |
| | a _R min | 20 | mm | a L 和 a R 取决于导轨的长度 l max |
| | b | 53 | mm | 公差: -0,005 / -0,03 |
| 说明 | G ₂ | M12 | | 根据 DIN ISO 4762-12.9的螺钉 最大锁紧力矩 (Nm): M3 = 2,5 M4 = 5 M5 = 10 M6 = 17 M8 = 41 M10 = 83 M12 = 140 M14 = 220 M16 = 340 如有可能, 应有螺钉防松措施。 |
| 尺寸 | H ₁ | 13.5 | mm | - |
| | H ₅ | 11.25 | mm | - |
| | h | 41.5 | mm | - |
| | h ₁ | 19.5 | mm | - |

| | | | | |
|--------|-----------|--------|------|--|
| | J_B | 75 | mm | - |
| | J_L | 95 | mm | - |
| | J_{L6} | 49.5 | mm | - |
| | j_L | 120 | mm | - |
| 说明 | K_1 | M14 | | 根据 DIN ISO 4762-12.9的螺钉 最大锁紧力矩 (Nm) : M3 = 2,5 M4 = 5 M5 = 10 M6 = 17 M8 = 41 M10 = 83 M12 = 140 M14 = 220 M16 = 340 如有可能, 应有螺钉防松措施。 |
| 尺寸 | L_1 | 170 | mm | - |
| | L_S | 2.2 | mm | - |
| | l_{max} | 2520 | mm | 单根导轨的最大长度; 更长的导轨可以分成几段供货, 并且相应地标注。根据合同约定, 单根导轨最大长度可达到6米。 |
| | N_3 | 5.5 | mm | 最大允许的润滑连接螺纹深度: 7 mm |
| | N_4 | 5.5 | mm | 最大允许的润滑连接螺纹深度: 7 mm |
| | S | 0.8 | mm | - |
| | T_5 | 15 | mm | - |
| | W_6 | 6 | mm | 距平面侧的宽度 |
| 重量 | m_W | 6300 | g | 滑块的质量 |
| | m_S | 14 | kg/m | 导轨的质量 |
| 说明 | | | | 根据 DIN 636, 基本额定载荷的计算, 基本额定动载荷基于实践经验。 |
| 基本额定载荷 | C | 127000 | N | 基本额定动载荷 |
| | C_0 | 285000 | N | 基本额定静载荷 |
| 额定静扭矩 | M_{0x} | 7500 | Nm | 绕 X 轴的额定静扭矩 |
| | M_{0y} | 4725 | Nm | 绕 Y 轴的额定静扭矩 |
| | M_{0z} | 4800 | Nm | 绕 Z 轴的额定静扭矩 |

INA KWVE55-B-SL图片





参考资料:<http://www.sozhou.com/p/28cb7aae.html>

