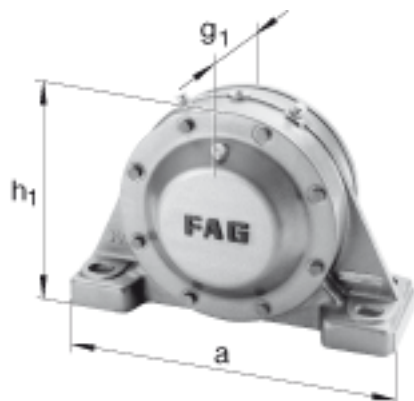
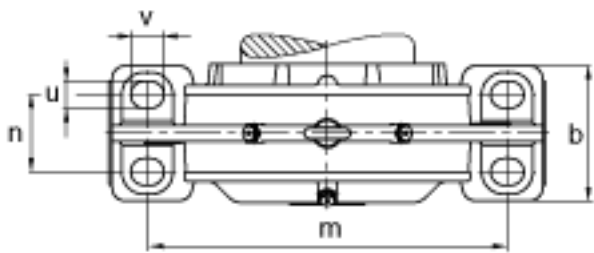
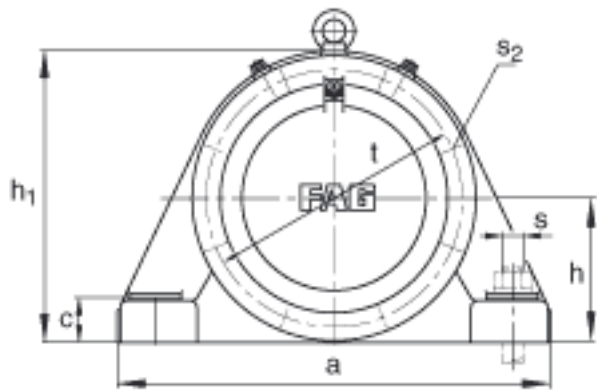
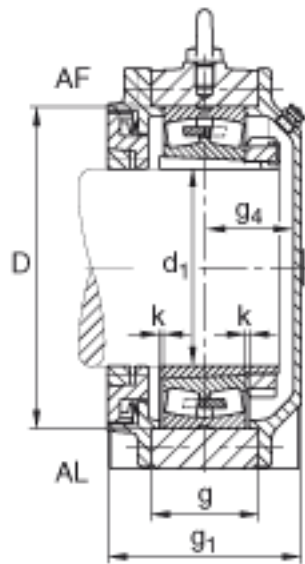


FAG BND3156-H-W-T-AF-S参数

尺寸	d_1	260	mm	-
	a	900	mm	-
	h_1	585	mm	-
	g_1	294	mm	-
	b	250	mm	-
	c	90	mm	-
	D	460	mm	-
	g	176	mm	-
	g_4	133	mm	-
	h	290	mm	-
	m	750	mm	-
	n	140	mm	-
	s	M36		-
说明	s_2	M20		-
尺寸	t	510	mm	-
	u	42	mm	-
	v	52	mm	-
说明	s_2	8		数量
		23156K		型号, 轴承
其他		H3156X-HG		质量, 紧定套
重量	m_1	335000	g	质量, 轴承座
说明		BND3156		型号, 轴承座

FAG BND3156-H-W-T-AF-S图片





参考资料:<http://www.sozhou.com/p/28d3fd3c.html>