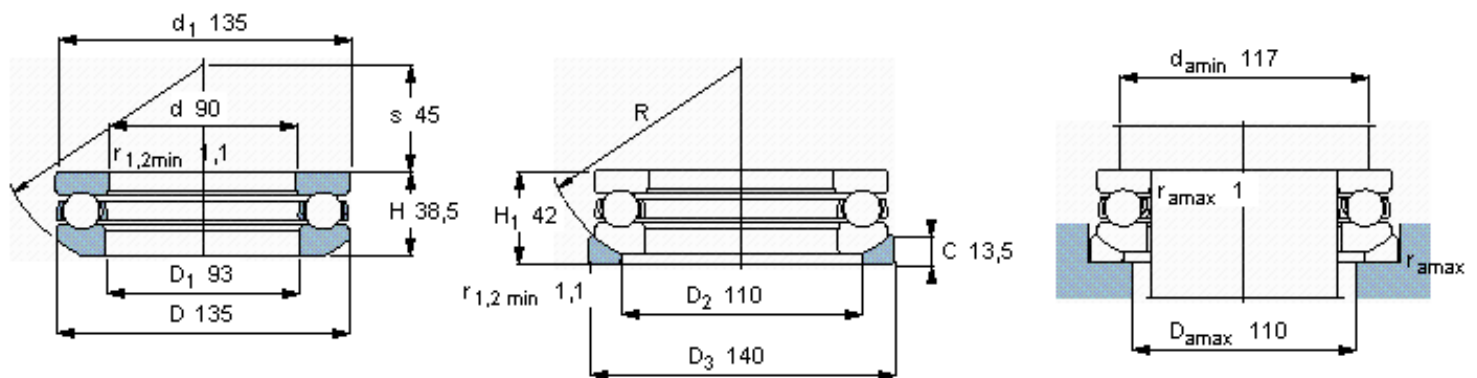


### SKF 53218参数

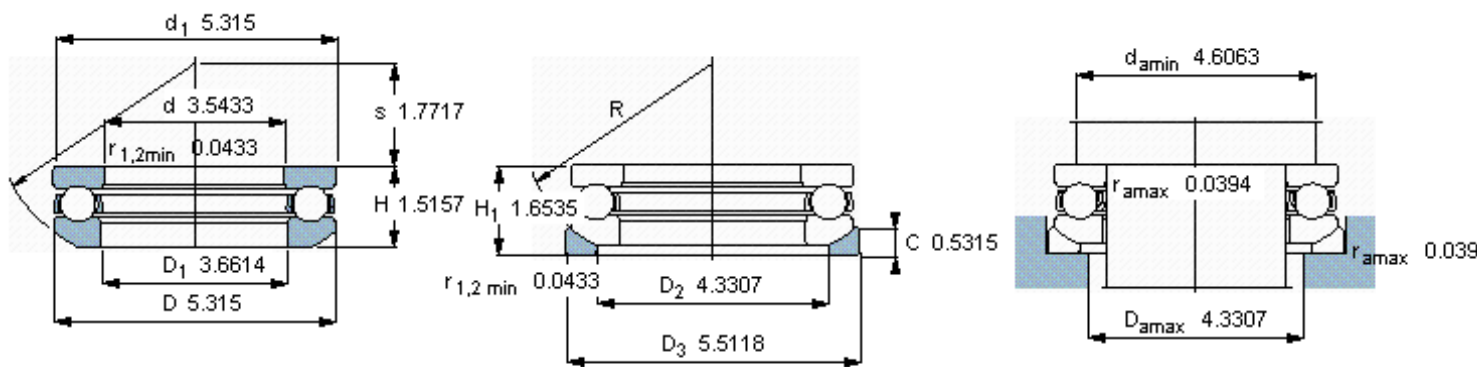
主要尺寸	d	90	mm	-
	D	135	mm	-
	H <sub>1</sub>	42	mm	-
基本额定载荷	C	119000	N	动载荷
	C <sub>0</sub>	325000	N	静载荷
疲劳载荷极限	P <sub>u</sub>	11400	N	-
最小载荷系数	A	0.55	-	-
额定转速	额定转度	2000	r/min	-
	极限转速	2800	r/min	-
重量	轴承+垫圈	2100	g	-
型号	轴承	53218	-	-
	座圈	U 218	-	-

### SKF 53218图片



垫圈的球面曲率半径

R 100



垫圈的球面曲率半径

R 3.937

参考资料:<http://www.sozhou.com/p/28d6a177.html>