

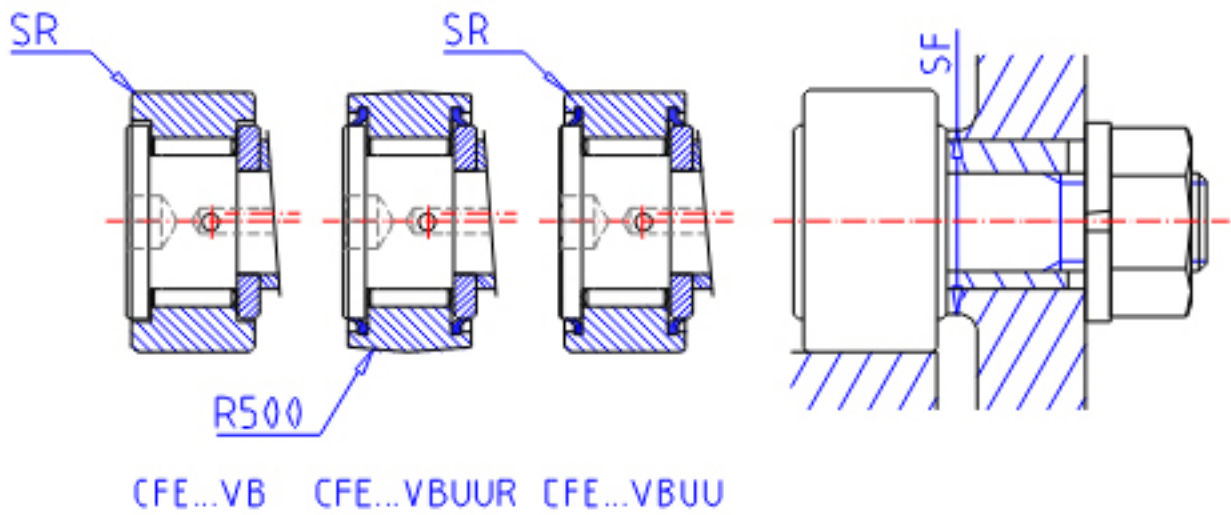
IKO CFE 6VBUU参数

偏心轴套外径	STDRT	9	mm	偏心轴套外径
型号	ORDER	CFE 6VBUU		型号
重量	MASS	21	g	重量
主要尺寸	D	16	mm	-
	C	11	mm	-
	SDE	9	mm	-
	G	M6x1		螺纹规格
	B3	7.5	mm	-
	B	12.2	mm	-
	B1	28.2	mm	-
	B2	16.0	mm	-
	C1	0.6	mm	-
	SG1	-	mm	-
	G1	8.5	mm	螺纹尺寸
	H	3	mm	-
	SR	0.3	mm	(最小)
	偏心量	EPS	0.4	
最大拧紧扭矩	TRQ	2.7	N. m	-
基本额定载荷	CR	6980	N	动载荷
	COR	8500	N	静载荷
最大静态容许负荷	FMAX	1950	N	最大静态容许负荷
主要尺寸	CETC1	3.500	mm	-
	CETC2	8.000	mm	-
	GD	3.000	mm	-

IKO CFE 6VBUU图片



CFE...VBR



参考资料:<http://www.sozhou.com/p/290d0c94.html>

