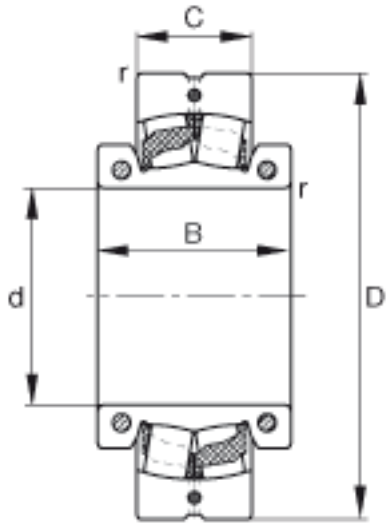


FAG 230S. 700参数

尺寸	d	177.8	mm	-
	D	290	mm	-
	C	75	mm	-
	B	120	mm	-
	D_a	0	mm	-
	d_b	0	mm	-
	r_{min}	2.1	mm	-
重量	m	21100	g	质量
基本额定载荷	C_r	780000	N	基本额定动载荷，径向
计算系数	e	0.23		-
	Y_1	2.9		-
	Y_2	4.31		-
基本额定载荷	C_{0r}	1250000	N	基本额定静载荷，径向
计算系数	Y_0	2.83		-
极限转速	n_G	900	r/min	极限转速
疲劳极限载荷	C_{ur}	113000	N	疲劳极限载荷，径向
轴向许用载荷	$F_{a\ max}$	22200	N	轴向许用载荷，适用于无轴向支撑的内圈
锁紧力矩	M_i	69	Nm	每个锁紧螺钉的锁紧力矩
	M_a	14	Nm	每个锁紧螺钉的锁紧力矩
说明		23038K		型号，调心滚子轴承，非剖分
		H3038. 700		型号，紧定套
		SNP3038. 700		型号，紧定套，US 设计
		SAF038K/7		型号，直立式轴承座，US 设计

FAG 230S. 700图片



参考资料:<http://www.sozhou.com/p/29166350.html>