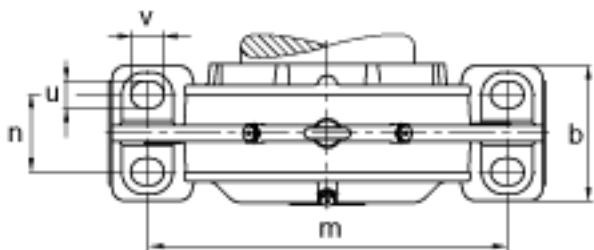
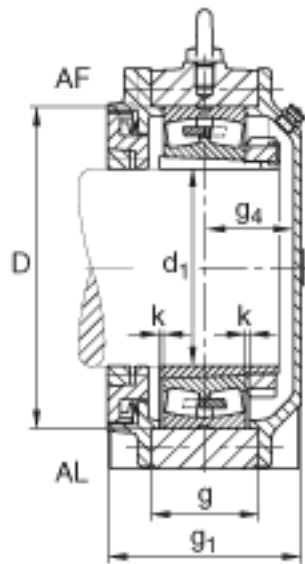


FAG BND3084-H-W-T-AF-S参数

说明		23084K		型号, 轴承
其他		H3084X-HG		质量, 紧定套
重量	m_1	435000	g	质量, 轴承座
说明		BND3084		型号, 轴承座
尺寸	a	1100	mm	-
	h_1	755	mm	-
	g_1	310	mm	-
	b	340	mm	-
	c	115	mm	-
	D	620	mm	-
	g	180	mm	-
	g_4	149	mm	-
	h	375	mm	-
	m	940	mm	-
	n	210	mm	-
	s	M48		-
说明	s_2	M20		-
尺寸	t	670	mm	-
	u	56	mm	-
	v	75	mm	-
说明	s_2	8		数量
尺寸	d_1	400	mm	-

FAG BND3084-H-W-T-AF-S图片





参考资料:<http://www.sozhou.com/p/291abec2.html>