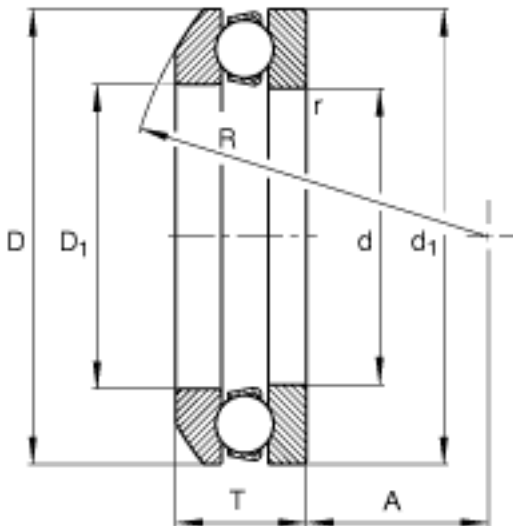
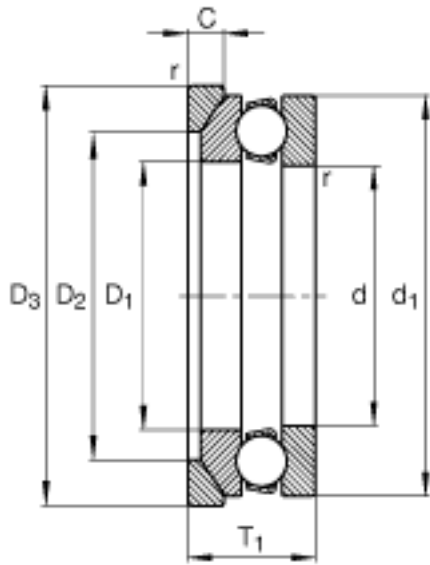
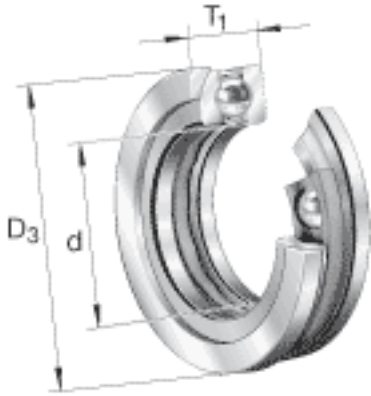


FAG 53313 + U313参数

尺寸	d	65	mm	-
	D ₃	120	mm	-
	T ₁	43	mm	-
	A	38.5	mm	-
	C	12.5	mm	-
	D	115	mm	-
	D ₁	67	mm	-
	D ₂	90	mm	-
	D _{a max}	90	mm	-
	d ₁	115	mm	-
	d _{a min}	95	mm	-
	R	90	mm	-
	r _{a max}	1	mm	-
	r _{min}	1.1	mm	-
	T	39.4	mm	-
说明		U313		型号, 座圈
重量	m	1780	g	质量
基本额定载荷	C _a	106000	N	基本额定动载荷, 轴向
	C _{0a}	220000	N	基本额定静载荷, 轴向
尺寸	A	0.32		最小载荷系数
极限转速	n _G	3050	r/min	极限转速
疲劳极限载荷	C _{ua}	9700	N	疲劳极限载荷, 轴向
重量	m ₁	338	g	质量, 座圈

FAG 53313 + U313图片



参考资料: <http://www.sozhou.com/p/2936c731.html>

