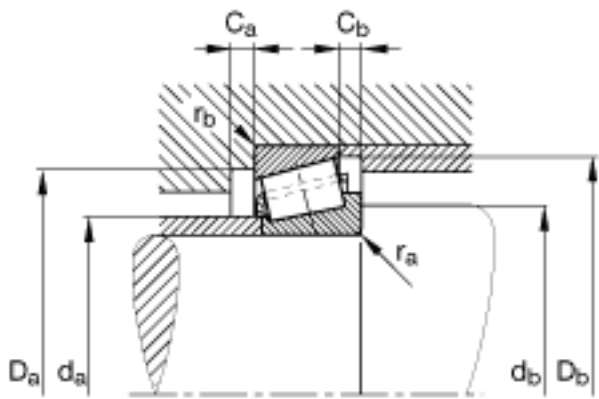
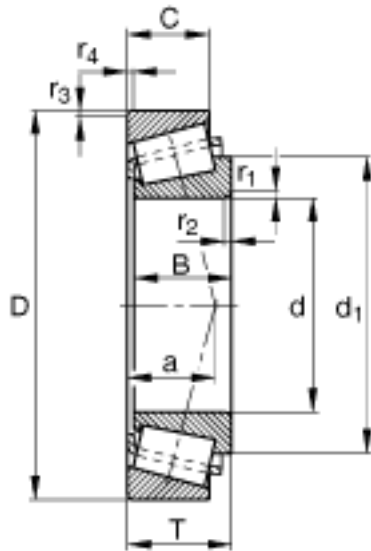
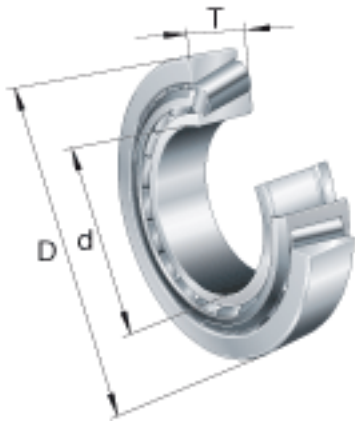


FAG KLM12749-LM12710参数

尺寸	d	21.986	mm	-	
	D	45.237	mm	-	
	T	15.494	mm	-	
	a	10	mm	-	
	B	16.637	mm	-	
	C	12.065	mm	-	
	C <sub>a min</sub>	3	mm	-	
	C <sub>b min</sub>	3	mm	-	
	D <sub>a min</sub>	39.5	mm	-	
	D <sub>b min</sub>	42	mm	-	
	d <sub>1</sub>	34.8	mm	-	
	d <sub>a max</sub>	26	mm	-	
	d <sub>b min</sub>	27.5	mm	-	
	r <sub>1, 2 min</sub>	1.3	mm	-	
	r <sub>3, 4 min</sub>	1.3	mm	-	
	r <sub>a max</sub>	1.3	mm	-	
	r <sub>b max</sub>	1.3	mm	-	
	重量	m	120	g	质量
	基本额定载荷	C <sub>r</sub>	28500	N	基本额定动载荷, 径向
		C <sub>0r</sub>	32000	N	基本额定静载荷, 径向
计算系数	e	0.31		-	
	Y	1.96		-	
	Y <sub>0</sub>	1.08		-	
疲劳极限载荷	C <sub>ur</sub>	3550	N	疲劳极限载荷, 径向	
极限转速	n <sub>G</sub>	16900	r/min	极限转速	

FAG KLM12749-LM12710图片



参考资料:<http://www.sozhou.com/p/2936d28e.html>