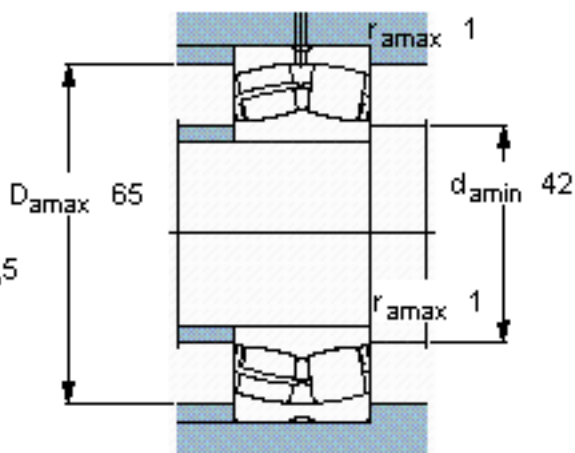
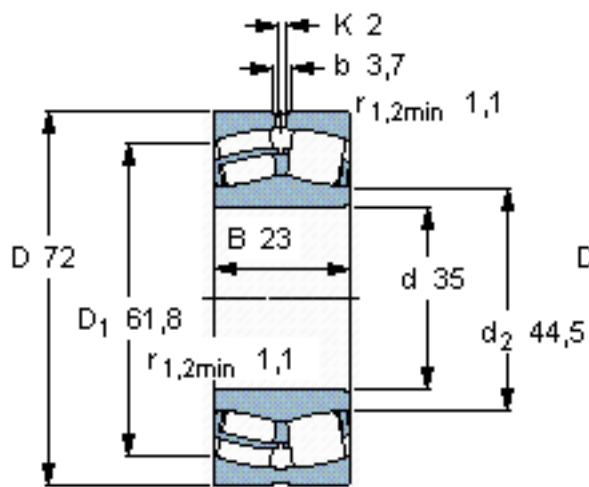


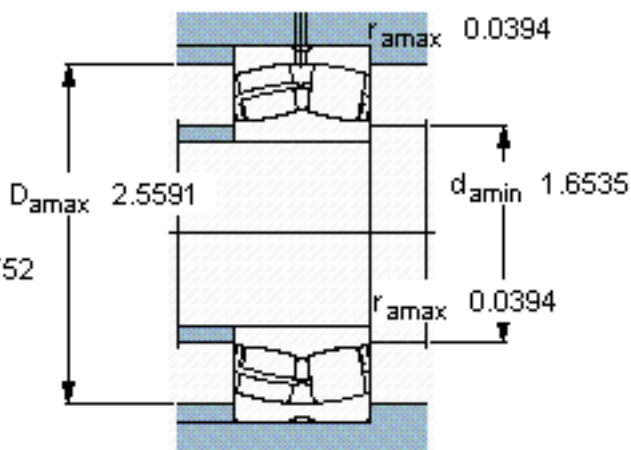
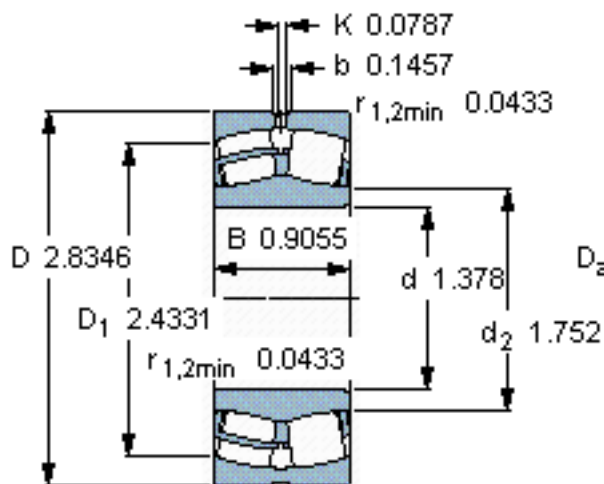
SKF 22207 E \*参数

主要尺寸	d	35	mm	-
	D	72	mm	-
	B	23	mm	-
基本额定载荷	C	86500	N	动载荷
	$C_0$	85000	N	静载荷
疲劳载荷极限	$P_u$	9300	N	-
额定转速	参考转速	9000	r/min	-
	极限转速	12000	r/min	-
重量	重量	450	g	-
型号	* SKF 探索者轴承	22207 E *	-	-

SKF 22207 E \*图片



计算系数  
e 0,31  
Y<sub>1</sub> 2,2  
Y<sub>2</sub> 3,3  
Y<sub>0</sub> 2,2



计算系数  
e 0,31  
Y<sub>1</sub> 2,2  
Y<sub>2</sub> 3,3  
Y<sub>0</sub> 2,2

参考资料:<http://www.sozhou.com/p/293ebc3f.html>