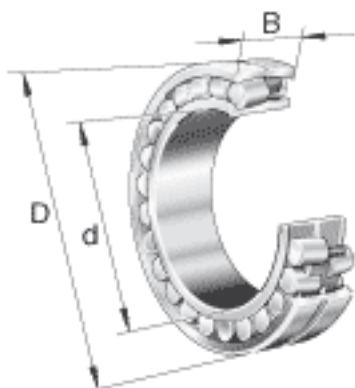
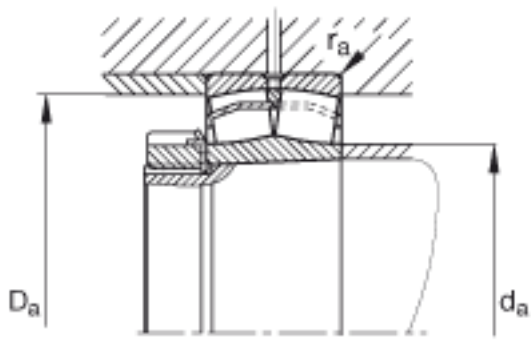
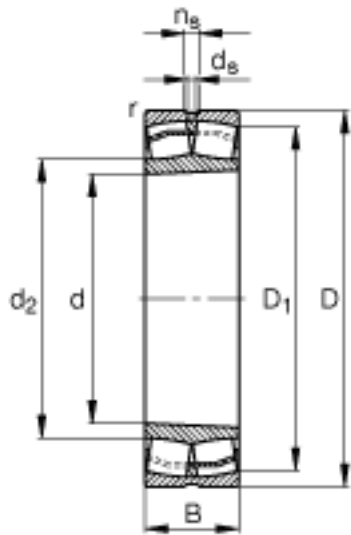


FAG 23032-E1A-K-M参数

尺寸	D_1	219.9	mm	-
	$D_{a\ max}$	229.8	mm	-
	$d_{a\ min}$	170.2	mm	-
	d_s	6.3	mm	-
	n_s	12.2	mm	-
	$r_{a\ max}$	2.1	mm	-
	r_{min}	2.1	mm	-
重量	m	9420	g	质量
基本额定载荷	C_r	720000	N	基本额定动载荷，径向
计算系数	e	0.22		-
	Y_1	3.1		-
	Y_2	4.62		-
基本额定载荷	C_{0r}	1010000	N	基本额定静载荷，径向
尺寸	d	160	mm	-
	D	240	mm	-
	B	60	mm	-
计算系数	Y_0	3.03		-
极限转速	n_G	3050	r/min	极限转速
参考转速	n_B	2090	r/min	参考速度
疲劳极限载荷	C_{ur}	94000	N	疲劳极限载荷，径向

FAG 23032-E1A-K-M图片





参考资料:<http://www.sozhou.com/p/29404f50.html>