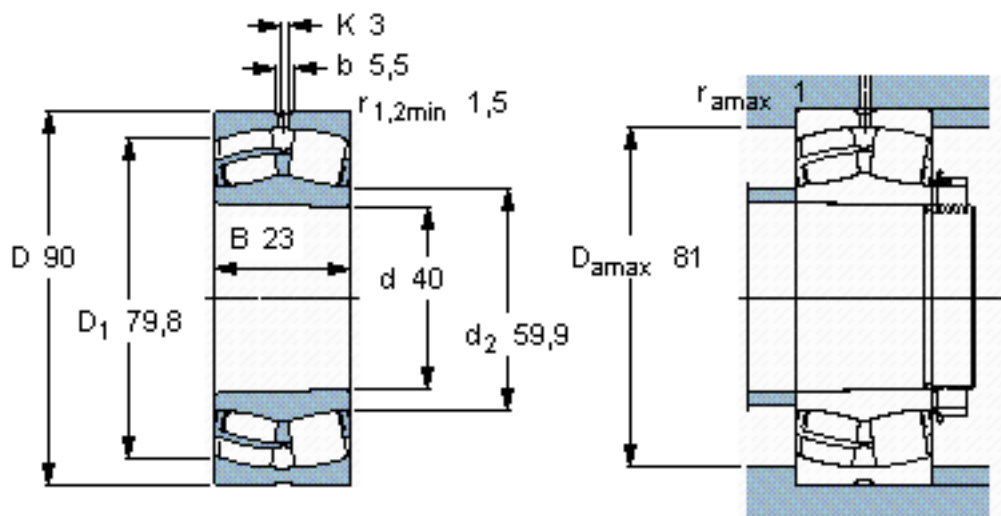


SKF 21308 EK *参数

主要尺寸	d	40	mm	-
	D	90	mm	-
	B	23	mm	-
基本额定载荷	C	104000	N	动载荷
	C_0	108000	N	静载荷
疲劳载荷极限	P_u	11800	N	-
额定转速	参考转速	7000	r/min	-
	极限转速	9500	r/min	-
重量	重量	740	g	-
型号	* SKF 探索者轴承	21308 EK *	-	-

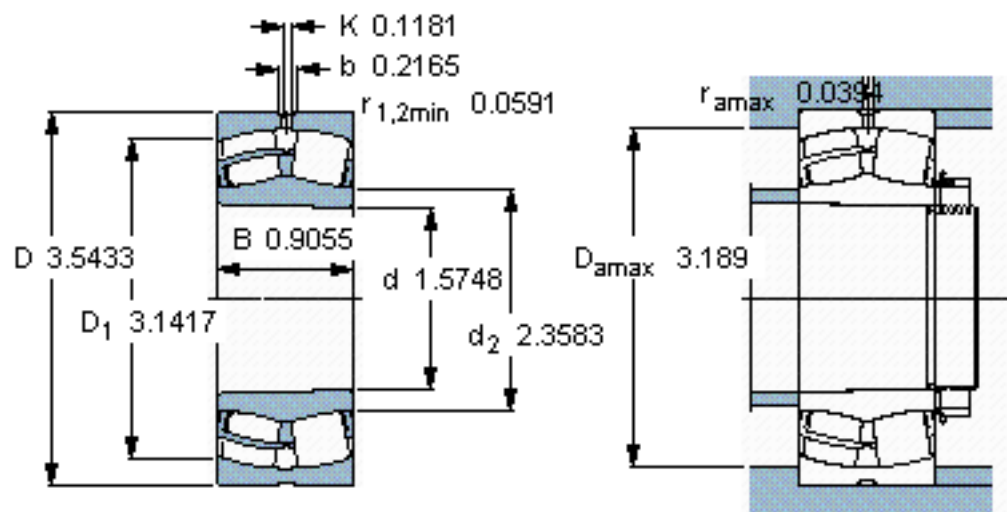
SKF 21308 EK *图片



计算系数
e 0,24
 Y_1 2,8
 Y_2 4,2
 Y_0 2,8

圆锥孔，圆锥
1: 12

参考资料:<http://www.sozhou.com/p/2953c094.html>



圆锥孔，圆锥
1: 12