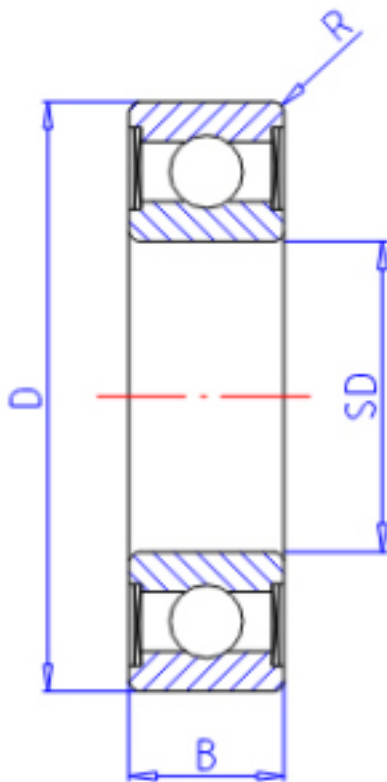


KOYO 62022RU参数

主要尺寸	SD	15	mm	内径
	D	35	mm	外径
	B	11	mm	宽度
	R	0.6	mm	(最小)
型号	ORDER	62022RU		型号
基本额定载荷	C	7650	N	动载荷
	C0	3750	N	静载荷
极限转速	NG	20000	1/min	脂润滑

KOYO 62022RU图片



参考资料:<http://www.sozhou.com/p/297d96f0.html>

