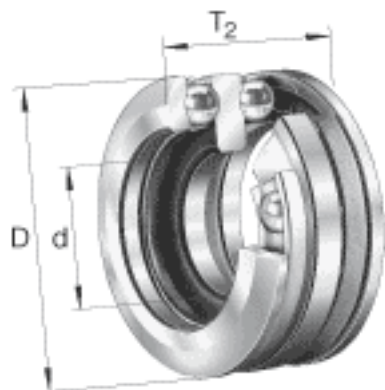
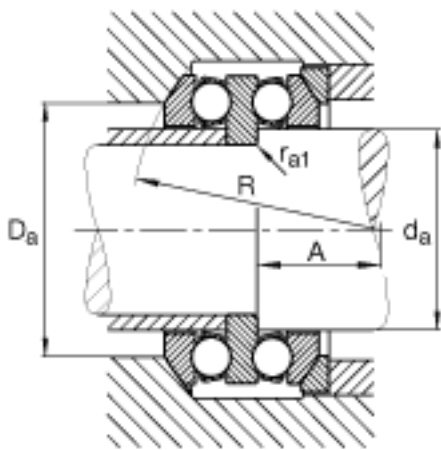
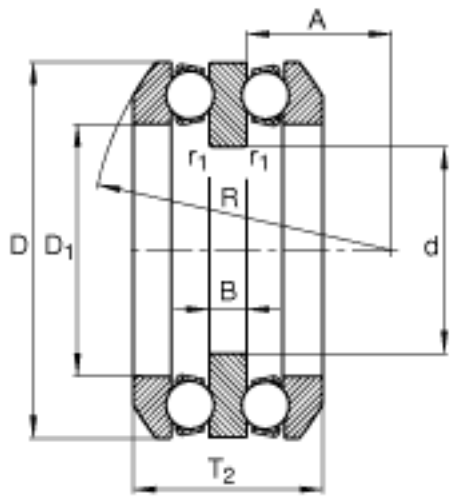


FAG 54205参数

尺寸	d	20	mm	-
	D	47	mm	-
	T ₂	31.4	mm	-
	A	16.5	mm	-
	B	7	mm	-
	D ₁	27	mm	-
	D _{a max}	36	mm	-
疲劳极限载荷	C _{ua}	2220	N	疲劳极限载荷, 轴向
尺寸	R	40	mm	-
	r _{1 min}	0.3	mm	-
	r _{a max}	0.6	mm	-
	r _{a1 max}	0.3	mm	-
	r _{min}	0.6	mm	-
重量	m	221	g	质量
基本额定载荷	C _a	28000	N	基本额定动载荷, 轴向
	C _{0a}	50000	N	基本额定静载荷, 轴向
尺寸	A	0.013		最小载荷系数
极限转速	n _G	7500	r/min	极限转速
尺寸	d _{a max}	25	mm	-

FAG 54205图片





参考资料:<http://www.sozhou.com/p/29935d49.html>