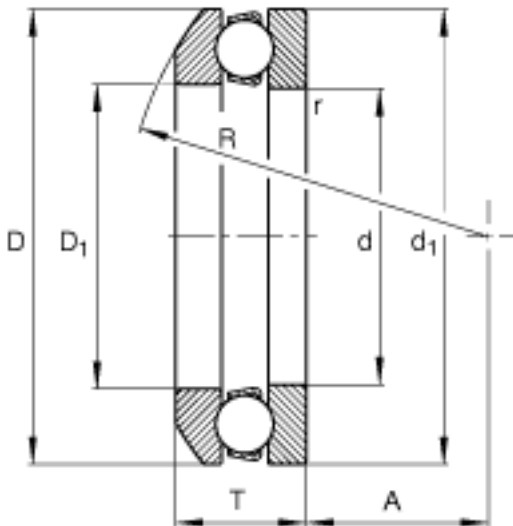
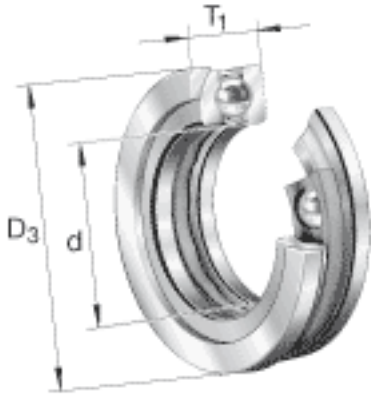


FAG 53307 + U307参数

尺寸	T	25.6	mm	-
说明		U307		型号, 座圈
重量	m	437	g	质量
	m <sub>1</sub>	83	g	质量, 座圈
基本额定载荷	C <sub>a</sub>	50000	N	基本额定动载荷, 轴向
	C <sub>0a</sub>	88000	N	基本额定静载荷, 轴向
尺寸	A	0.05		最小载荷系数
极限转速	n <sub>G</sub>	4850	r/min	极限转速
疲劳极限载荷	C <sub>ua</sub>	3900	N	疲劳极限载荷, 轴向
尺寸	d	35	mm	-
	D <sub>3</sub>	72	mm	-
	T <sub>1</sub>	28	mm	-
	A	24	mm	-
	C	7.5	mm	-
	D	68	mm	-
	D <sub>1</sub>	37	mm	-
	D <sub>2</sub>	52	mm	-
	D <sub>a max</sub>	52	mm	-
	d <sub>1</sub>	68	mm	-
	d <sub>a min</sub>	55	mm	-
	R	56	mm	-
	r <sub>a max</sub>	1	mm	-
	r <sub>min</sub>	1	mm	-

FAG 53307 + U307图片



参考资料: <http://www.sozhou.com/p/29a29a4a.html>

