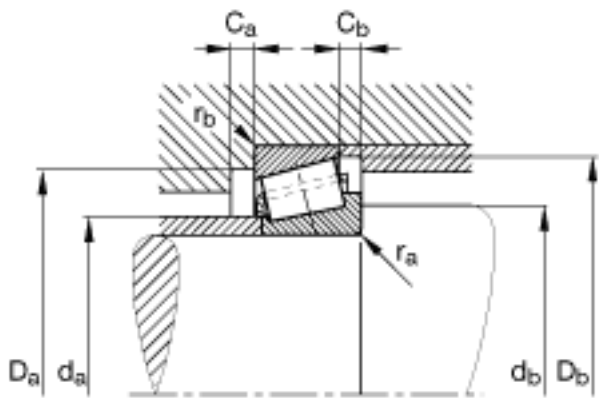
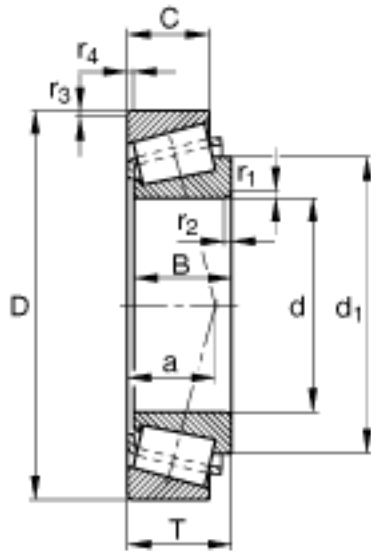


FAG K25877-25821参数

尺寸	d	34.925	mm	-	
	D	73.025	mm	-	
	T	23.812	mm	-	
	a	15.8	mm	-	
	B	24.608	mm	-	
	C	19.05	mm	-	
	C _{a min}	5	mm	-	
	C _{b min}	4.5	mm	-	
	D _{a min}	65	mm	-	
	D _{b min}	68	mm	-	
	d ₁	53.9	mm	-	
	d _{a max}	40.5	mm	-	
	d _{b min}	43	mm	-	
	r _{1, 2 min}	1.5	mm	-	
	r _{3, 4 min}	0.8	mm	-	
	r _{a max}	1.5	mm	-	
	r _{b max}	0.8	mm	-	
	重量	m	462	g	质量
	基本额定载荷	C _r	66000	N	基本额定动载荷, 径向
		C _{0r}	77000	N	基本额定静载荷, 径向
计算系数	e	0.29		-	
	Y	2.07		-	
	Y ₀	1.14		-	
疲劳极限载荷	C _{ur}	9400	N	疲劳极限载荷, 径向	
极限转速	n _G	10300	r/min	极限转速	

FAG K25877-25821图片



参考资料:<http://www.sozhou.com/p/29a871bd.html>