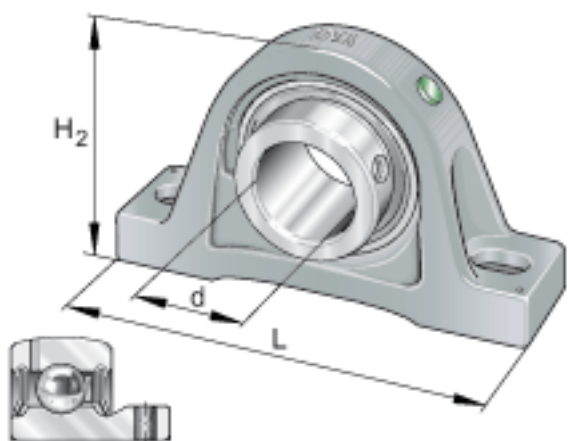
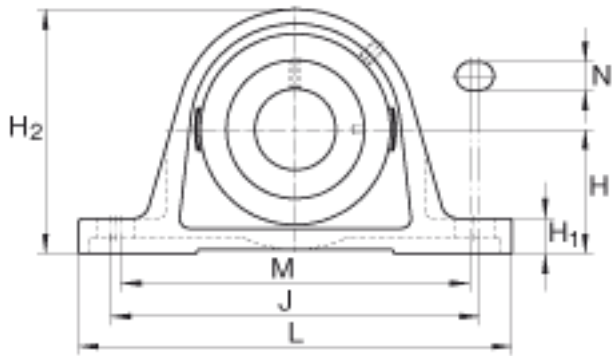
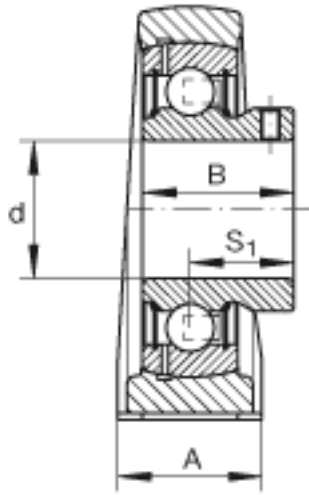


INA PAKY30参数

尺寸	H_2	80.5	mm	-
	A	41.5	mm	-
	B	30	mm	-
	H	39.688	mm	-
	H_1	17	mm	-
	J	125.7	mm	-
	M	108.8	mm	-
	N	15	mm	-
	S_1	21	mm	-
	重量	m	1300	g
基本额定载荷	C_r	19500	N	基本额定动载荷, 径向
	C_{0r}	11300	N	基本额定静载荷, 径向
说明		GAY30-NPP-B		轴承的型号
		GG. AK06		轴承座的型号
尺寸	d	29.9974	mm	-
	L	157.175	mm	-

INA PAKY30图片





参考资料:<http://www.sozhou.com/p/29cfb034.html>