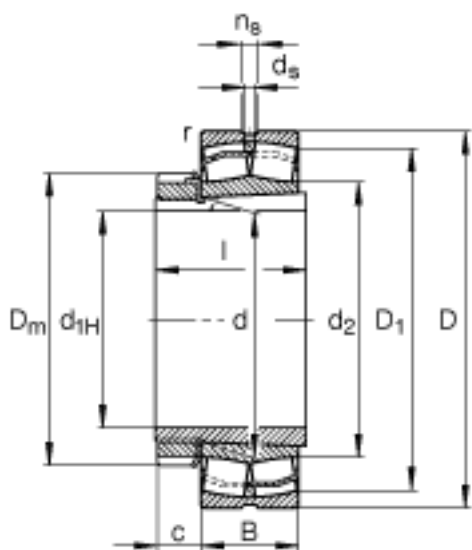
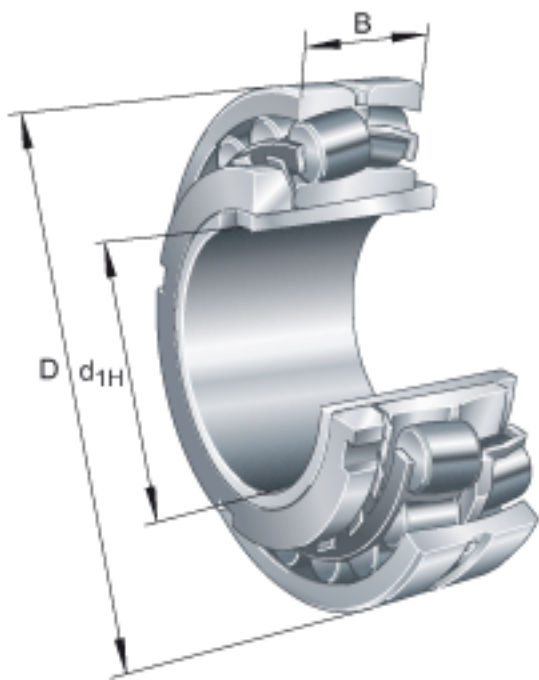


FAG 22224-E1-K + H3124参数

尺寸	d_s	6.3	mm	-
	l	88	mm	-
	n_s	12.2	mm	-
	$r_{a \max}$	2.1	mm	-
	r_{\min}	2.1	mm	-
说明		H3124		质量, 紧定套
重量	m	8840	g	质量
	m_1	2670	g	质量, 紧定套
基本额定载荷	C_r	640000	N	基本额定动载荷, 径向
尺寸	e	0.25		-
计算系数	Y_1	2.71		-
	Y_2	4.04		-
基本额定载荷	C_{0r}	740000	N	基本额定静载荷, 径向
计算系数	Y_0	2.65		-
极限转速	n_G	3650	r/min	极限转速
参考转速	n_B	2800	r/min	参考速度
疲劳极限载荷	C_{ur}	71000	N	疲劳极限载荷, 径向
尺寸	d_{1H}	110	mm	-
	D	215	mm	-
	B	58	mm	-
	$B_{a \min}$	11	mm	-
	c	22	mm	-
	D_1	192	mm	-
	$D_{a \max}$	203	mm	-
	D_m	155	mm	-
	d	120	mm	-
	d_2	141.8	mm	-

$d_{a \max}$	141	mm	-
$d_{b \min}$	128	mm	-

FAG 22224-E1-K + H3124图片



参考资料:<http://www.sozhou.com/p/29d921ba.html>

