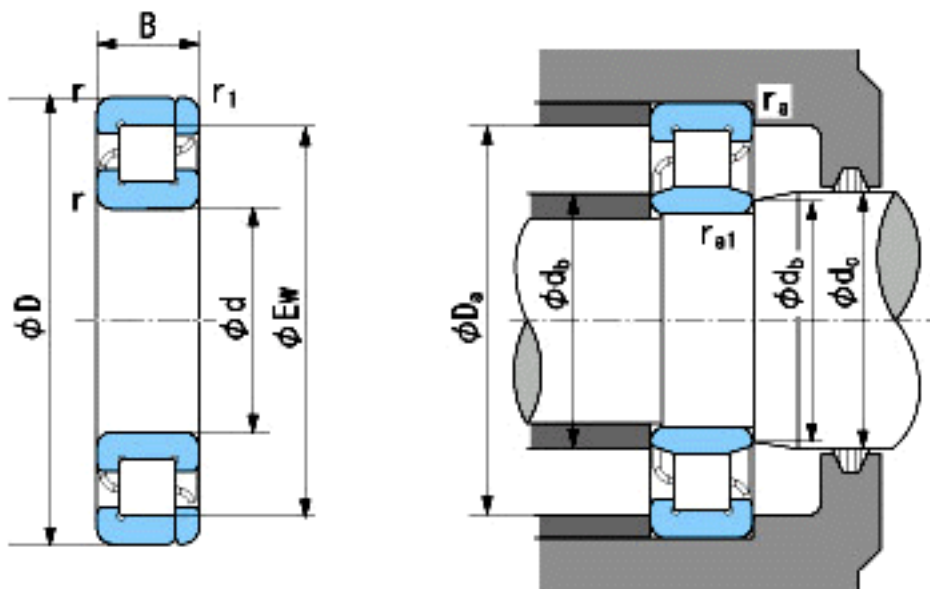


NACHI NP344参数

外形尺寸	d	220	mm	内径
	D	460	mm	外径
	B	88	mm	宽度
	r	5~8	mm	轴向
	r	5~10	mm	轴向
	r1	5~8	mm	轴向
	r1	5~10	mm	轴向
	Ew	396	mm	-
安装尺寸	db (min)	242	mm	(最小)
	db (max)	279	mm	(最大)
	dc (max)	287	mm	(最大)
	Da (max)	438	mm	(最大)
	ra (max)	4	mm	(最大)
	ra1 (max)	4	mm	(最大)
基本额定载荷	Cr	1200000	N	动载荷
	Cor	1570000	N	静载荷
极限速度	Grease	1200	r/min	脂润滑
	Oil	1500	r/min	油润滑

NACHI NP344图片



参考资料:<http://www.sozhou.com/p/29ebbac1.html>