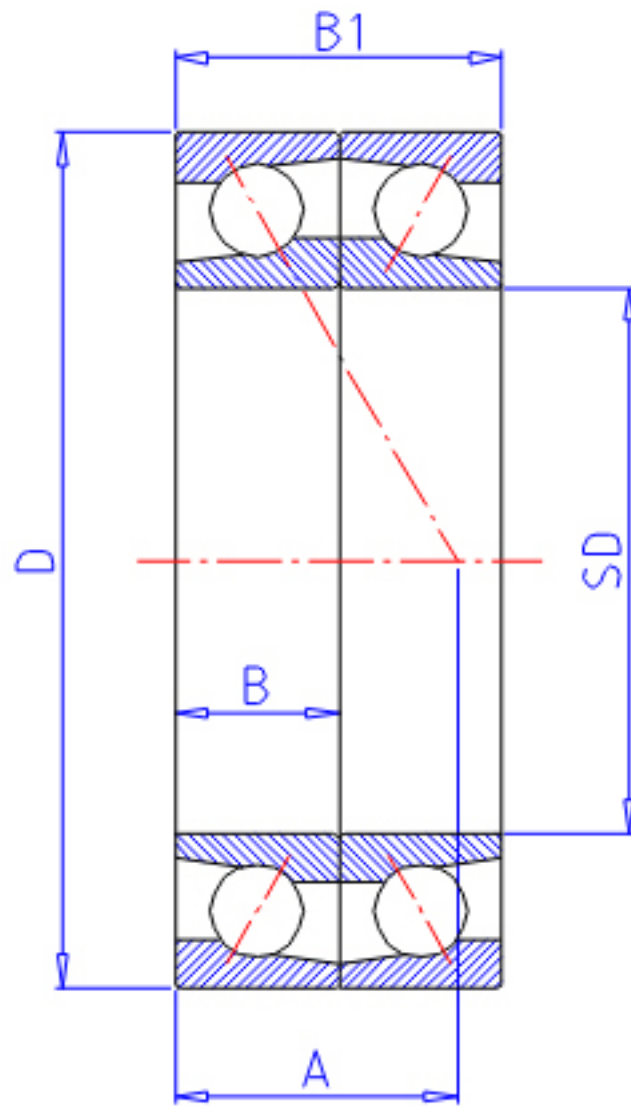


NTN 7238DF参数

| | | | | |
|--------|-------|---------|-------|---------|
| 型号 | LINA | 7238DF | | 型号 |
| 主要尺寸 | SD | 190 | mm | - |
| | D | 340 | mm | - |
| | B | 55 | mm | 宽度 |
| | R | 4.0 | mm | (最小) |
| | R1 | 1.50 | mm | (最小) |
| 基本额定载荷 | CR | 305000 | N | 动载荷 |
| | COR | 390000 | N | 静载荷 |
| | CRF | 31 000 | kgf | 动载荷 |
| | CORF | 39 500 | kgf | 静载荷 |
| 极限转速 | LSG | 2 000 | r/min | 脂润滑 |
| | LSO | 2 600 | r/min | 油润滑 |
| 作用点 | A | 104.000 | mm | - |
| 重量 | MASS | 21300 | g | 重量 |
| 主要尺寸 | B2 | 110 | mm | 宽度 |
| 基本额定载荷 | CR1 | 495000 | N | 动载荷(双列) |
| | COR1 | 780000 | N | 静载荷(双列) |
| | CRF1 | 50 000 | kgf | 动载荷(双列) |
| | CORF1 | 79 500 | kgf | 静载荷(双列) |
| 极限转速 | LSG1 | 1 600 | r/min | 脂润滑(双列) |
| | LSO1 | 2 100 | r/min | 油润滑(双列) |
| 安装尺寸 | DA1 | 0 | mm | (最小) |
| | DB1 | 208 | mm | (最小) |
| | DA | 322 | mm | (最大) |
| | DB11 | 331.5 | mm | (最大) |
| | RAS | 3 | mm | (最大) |
| | R1AS | 1.5 | mm | (最大) |

NTN 7238DF图片



参考资料:<http://www.sozhou.com/p/2a0a607d.html>

