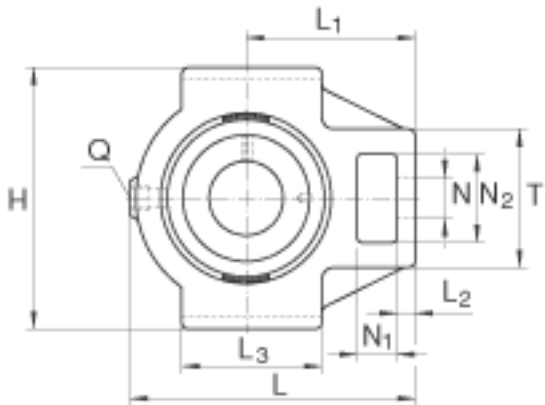
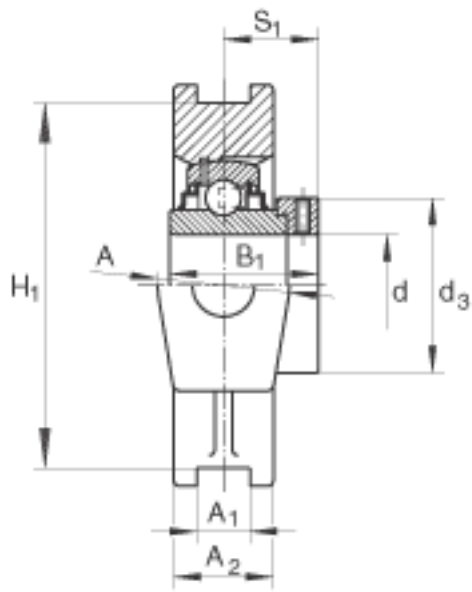
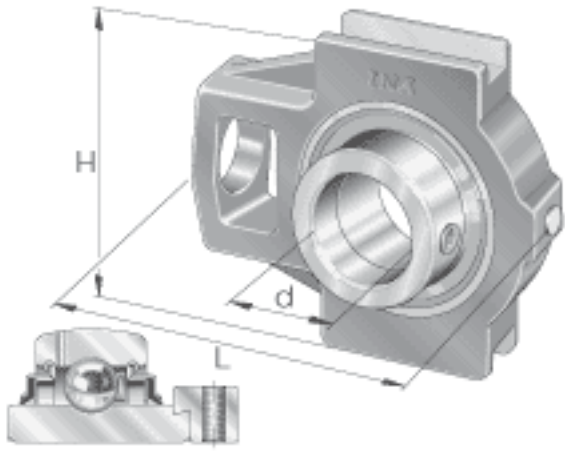


### INA RTUE90参数

尺寸	d	90	mm	-
	L	275	mm	-
	B <sub>1</sub>	69.5	mm	-
	d <sub>3 max</sub>	118	mm	-
	H <sub>1</sub>	190	mm	公差: +/-0,25
	L <sub>1</sub>	170	mm	-
	L <sub>2</sub>	30	mm	-
	L <sub>3</sub>	140	mm	-
	N	47	mm	-
	N <sub>1</sub>	40	mm	-
	N <sub>2</sub>	80	mm	-
	Q	Rp 1/8		-
	S <sub>1</sub>	46.5	mm	-
	T	130	mm	-
	重量	m	11870	g
基本额定载荷	C <sub>r</sub>	102000	N	基本额定动载荷, 径向
	C <sub>0r</sub>	79000	N	基本额定静载荷, 径向
说明		GG. TUE18		轴承座的型号
		GE90-KRR-B		轴承的型号
尺寸	H	215	mm	-
	A	80	mm	-
	A <sub>1</sub>	28	mm	公差:H13
	A <sub>2</sub>	55	mm	-

### INA RTUE90图片



参考资料:<http://www.sozhou.com/p/2a23569e.html>