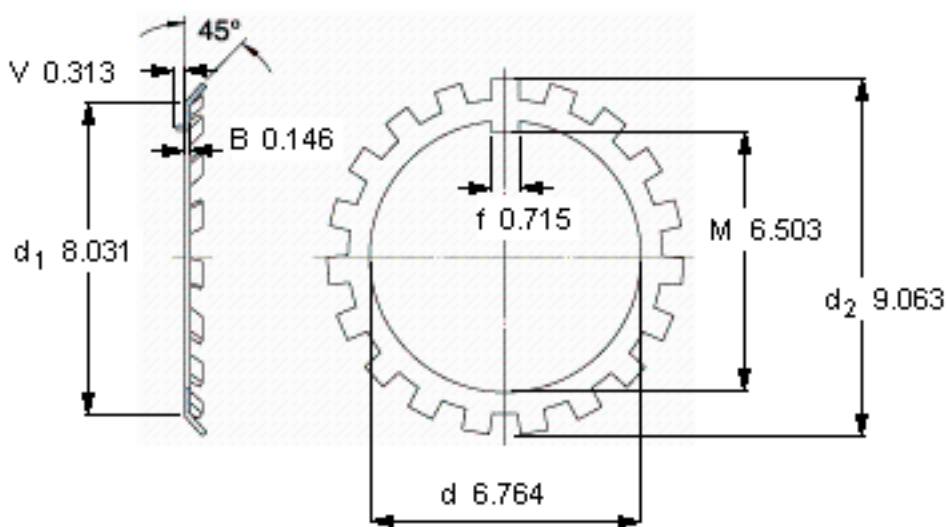
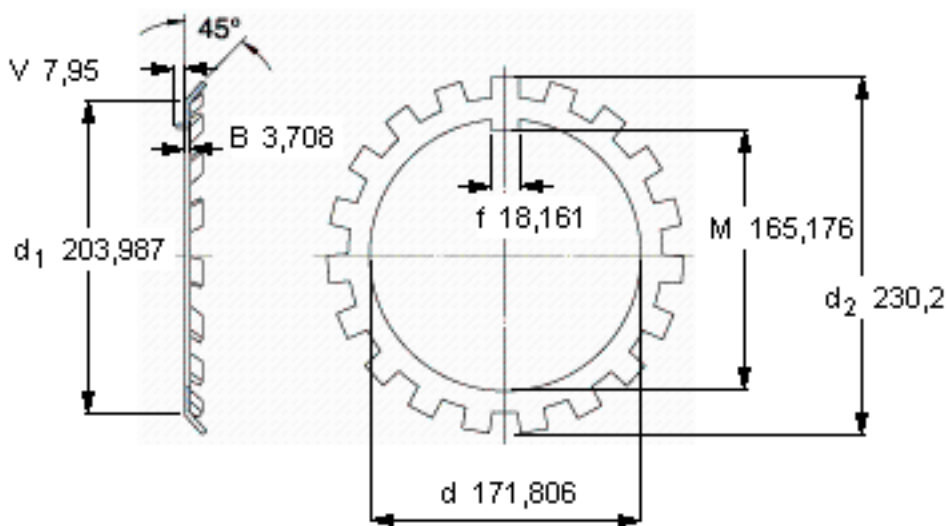


SKF W 34参数

| | | | | |
|------|----------------|---------|----|---|
| 主要尺寸 | d | 171.806 | mm | - |
| | d ₂ | 230.2 | mm | - |
| | B | 3.708 | mm | - |
| 重量 | 重量 | 417 | g | - |
| 型号 | 锁定垫圈 | W 34 | - | - |
| | 适当的锁定螺母 | AN 34 | - | - |

SKF W 34图片



参考资料:<http://www.sozhou.com/p/2a356ede.html>