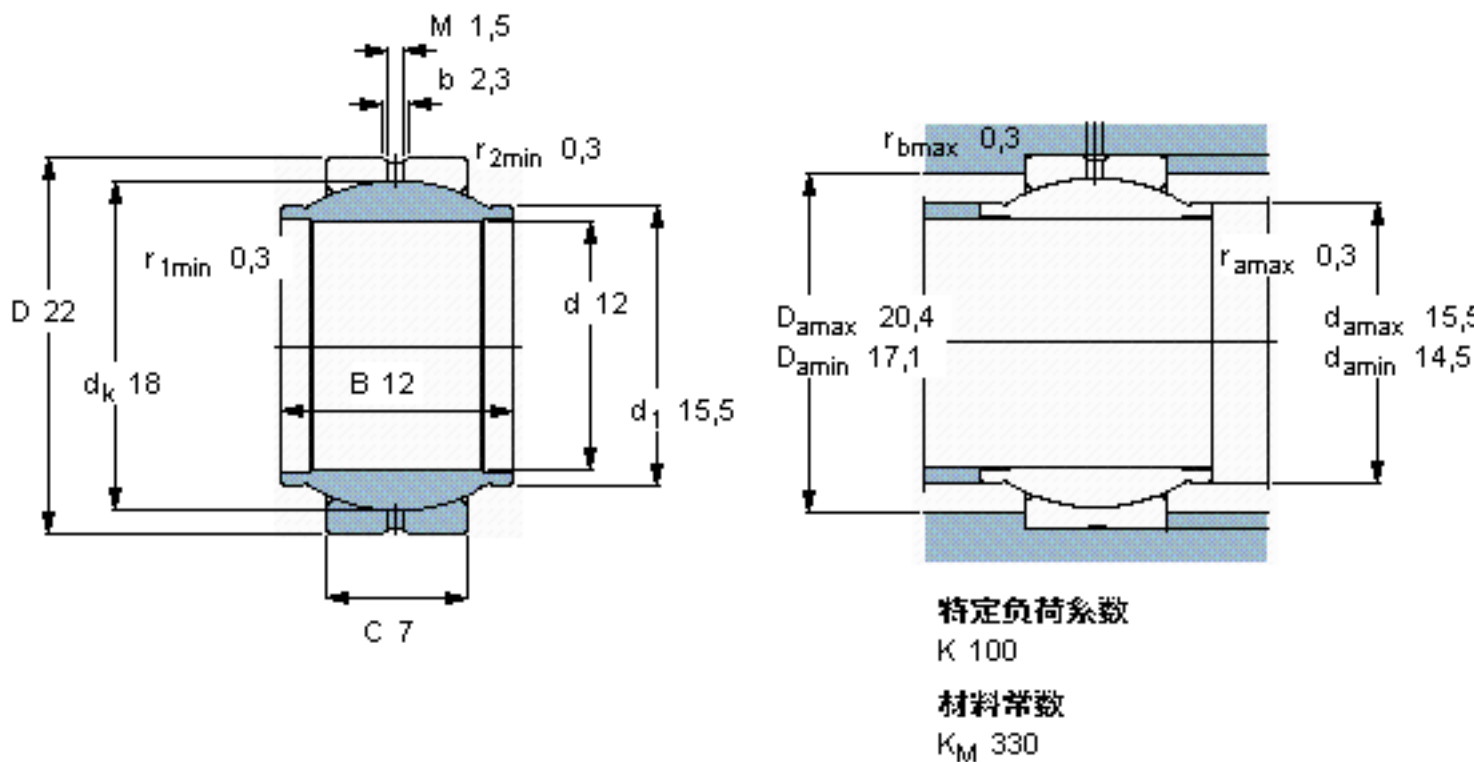


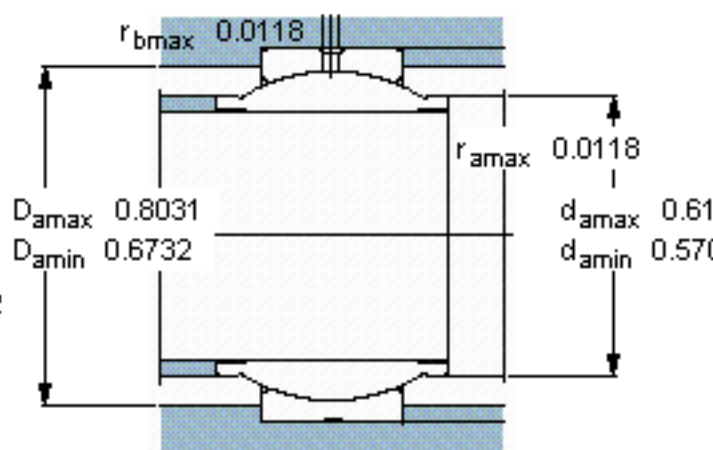
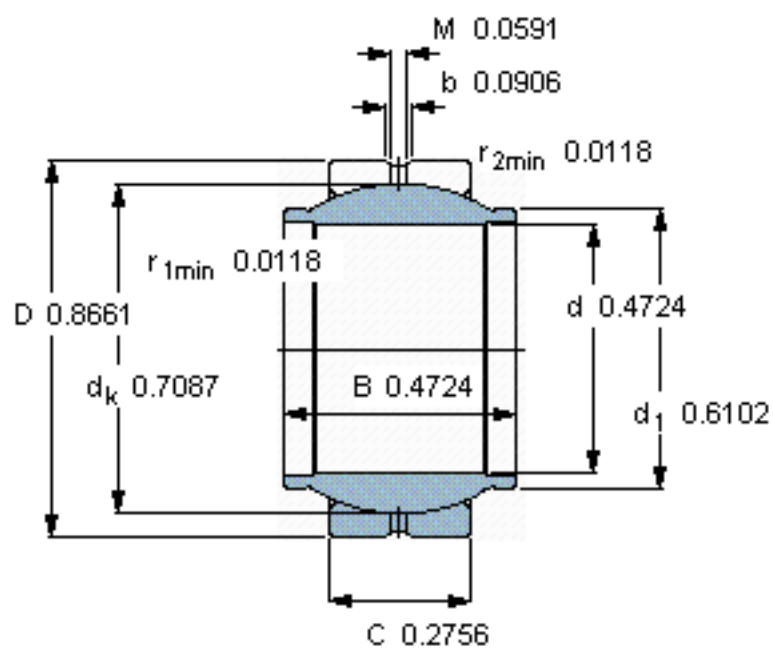
SKF GEG 12 ESA参数

| | | | | |
|--------|-------|------------|----|-----|
| 主要尺寸 | d | 12 | mm | - |
| | D | 22 | mm | - |
| | B | 12 | mm | - |
| | C | 7 | mm | - |
| 倾斜角 | ± | 4 | 度 | - |
| 基本额定载荷 | C | 10800 | N | 动载荷 |
| | C_0 | 54000 | N | 静载荷 |
| 重量 | 重量 | 20 | g | - |
| 型号 | 型号 | GEG 12 ESA | - | - |

SKF GEG 12 ESA图片



参考资料:<http://www.sozhou.com/p/2a61e5b6.html>



特定负荷系数

K 100

材料常数

K_M 330