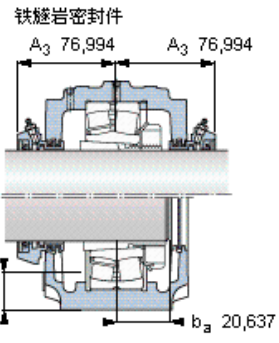
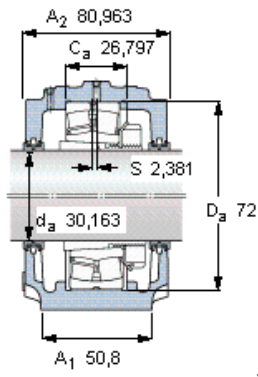


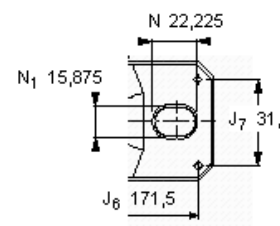
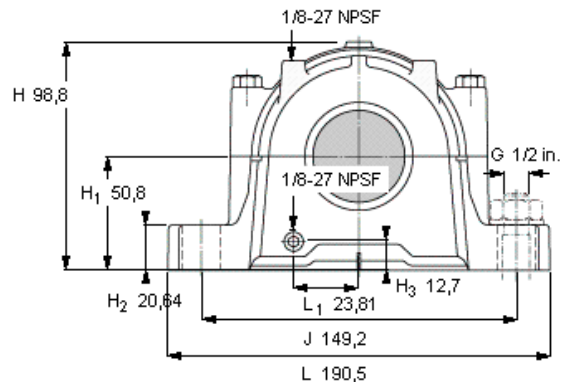
SKF 22207 EK参数

轴直径	d_a	30.163	mm	-
轴承	型号	22207 EK	-	-
基本额定载荷	C	86500	N	动载荷
主要尺寸	A_2	80.963	mm	-
	L	190.5	mm	-
	H	98.8	mm	-
	H_1	50.8	mm	-
重量	对于带迷宫密封件的套件	3600	g	-
带下列密封件的轴承座 套件型号	PosiTrac密封件	SAF 22507	-	-
	PosiTrac Plus密封件	-	-	-
	铁燧岩密封件	SAF 22507 T	-	-

SKF 22207 EK图片



油位, 英寸 [in. (mm)]
7/8 (22)



轴承座套件部件¹⁾

轴承座 ²⁾	SAF 507
轴承 ³⁾	22207 EK
定位环	1 x 36053-6
紧定套	SNW 7x1.3/16
密封件选择:	
PosiTrac密封件	LER 14
PosiTrac Plus 接触元件	-
铁迷宫密封件	TER 14

其他的密封选择

带 V 形圈的迷宫密封件 (后缀 TV)	TER 14 V
接触密封件 (后缀 -210)	-
端盖 (后缀 Y)	EPR 2

注释

- 1) 轴承座套件中的部件也可单独订购
- 2) 轴承座始终配备迷宫密封环和定位环
- 3) 参看型录“滚子轴承”中的其他内部游隙数据
- 4) 有关 100% 轴承充填和 50% 轴承座充填要求，在修改设计或订购之前请先向 SKF 询问

额定速度, r/min

轴承极限转速	12000
PosiTrac Plus 密封件的最高速度	-
迷宫密封件的最高速度	2250

有帽螺栓

尺寸 [英寸]	3/8 UNCx51
推荐的紧固扭矩 [ft.lbs (Nm)]	30 (40)

适用的固定螺栓

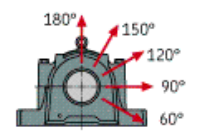
尺寸 [英寸 (毫米)]	1/2 (12)
--------------	----------

油脂量⁴⁾

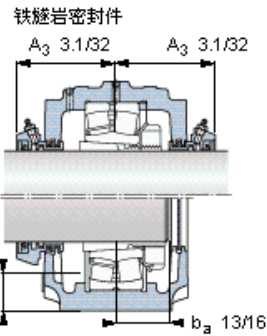
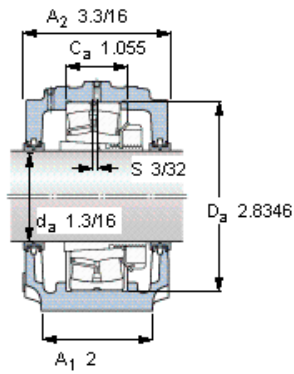
初步填充, lb (kg)	0,16 (0,073)
---------------	--------------

轴承座最高安全负荷 [lbf (kN)]

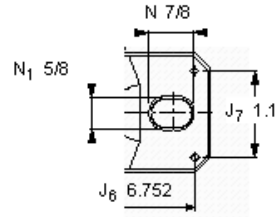
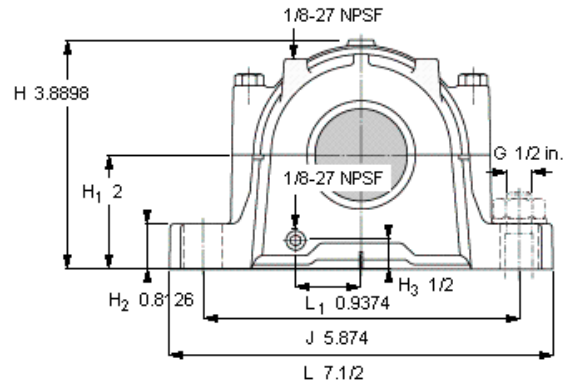
P _{60°}	4100 (18,2)
P _{90°}	2500 (11,1)
P _{120°}	1530 (6,8)
P _{150°}	1370 (6,1)
P _{180°}	1630 (7,3)
P _a	540 (2,4)



参考资料: <http://www.sozhou.com/p/2a7537ed.html>



油位, 英寸 [in. (mm)]
7/8 (22)



轴承座套件部件¹⁾

轴承座 ²⁾	SAF 507
轴承 ³⁾	22207 EK
定位环	1 x 36053-6
紧定套	SNMV 7x1.3/16

密封件选择:

PosiTrac密封件	LER 14
PosiTrac Plus 接触元件	-
铁燧岩密封件	TER 14

其他的密封选择

带 V 形圈的燧岩密封件 (后缀 TV)	TER 14 V
接触密封件 (后缀 -210)	-
端盖 (后缀 Y)	EPR 2

注释

- 1) 轴承座套件中的部件也可单独订购
- 2) 轴承座始终配备迷宫密封环和定位环
- 3) 参看型录“滚子轴承”中的其他内部游隙数据
- 4) 有关 100% 轴承充填和 50% 轴承座充填要求，在修改设计或订购之前请先向 SKF 询问

额定速度, r/min

轴承极限转速	12000
PosiTrac Plus 密封件的最高速度	-
燧岩密封件的最高速度	2250

有帽螺栓

尺寸 [英寸]	3/8 UNCx51
推荐的紧固	
扭矩 [ft.lbs (Nm)]	30 (40)

适用的固定螺栓

尺寸 [英寸 (毫米)]	1/2 (12)
--------------	----------

油脂量⁴⁾

初步填充, lb (kg)	0,16 (0,073)
---------------	--------------

轴承座最高安全负荷 [lbf (kN)]

P _{60°}	4100 (18,2)
P _{90°}	2500 (11,1)
P _{120°}	1530 (6,8)
P _{150°}	1370 (6,1)
P _{180°}	1630 (7,3)
P _a	540 (2,4)

