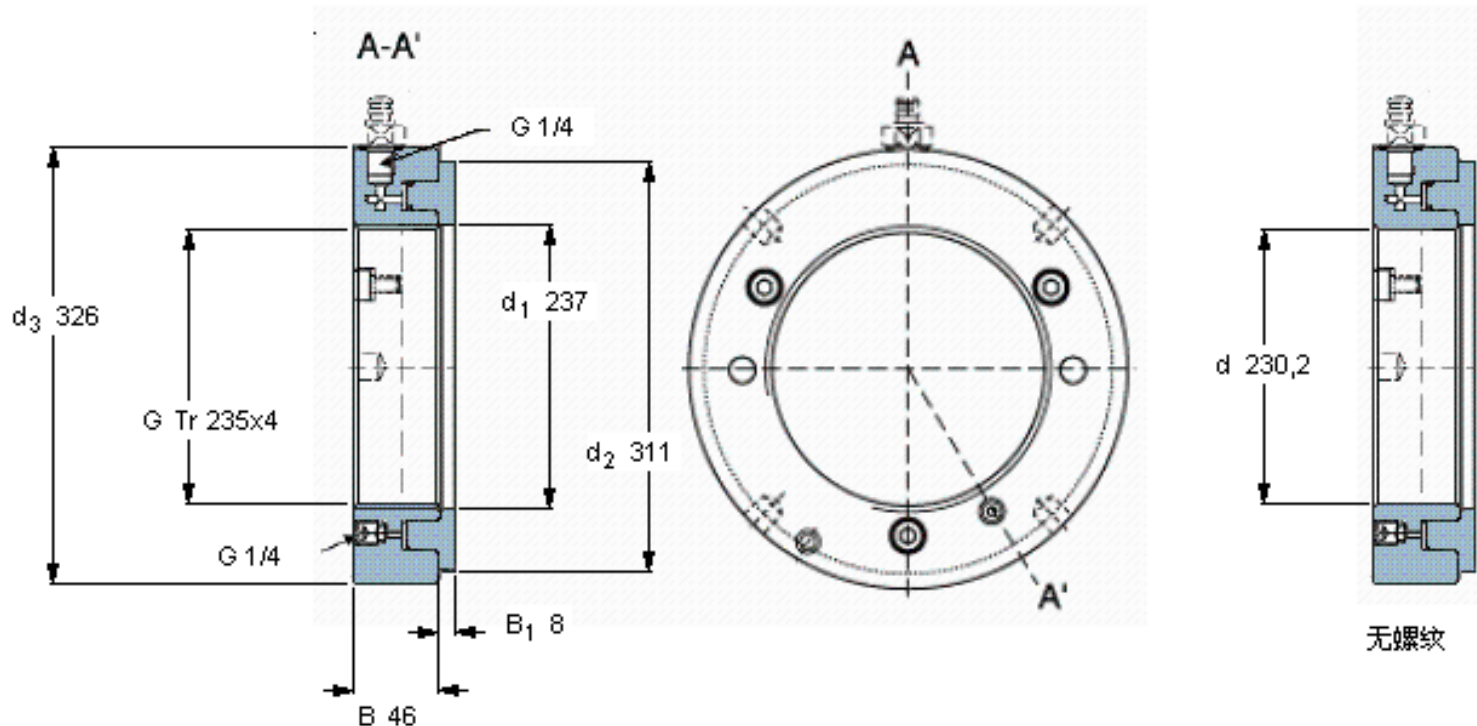


SKF HMV 47E参数

螺纹尺寸	螺纹尺寸	235	mm	-
主要尺寸	mm (公制尺寸)	Tr 235x4	in - 螺纹/in (英制尺寸)	-
	$d_1$	237	mm	-
	$d_2$	311	mm	-
	$d_3$	326	mm	-
	B	46	mm	-
	$B_1$	8	mm	-
允许活塞位移	允许活塞位移	10	mm	-
活塞面积	$\text{mm}^2$ (公制尺寸)	16200	$\text{in}^2$ (英制尺寸)	-
重量	重量	16000	g	-
型号	-	HMV 47E	-	-
	-	HMV 47E/A101	-	-

SKF HMV 47E图片



参考资料:<http://www.sozhou.com/p/2a7c329f.html>

