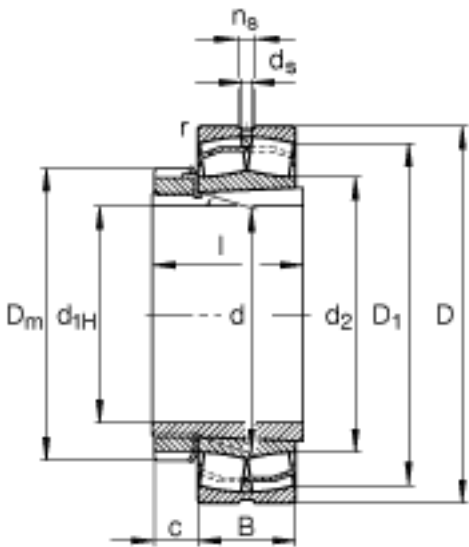
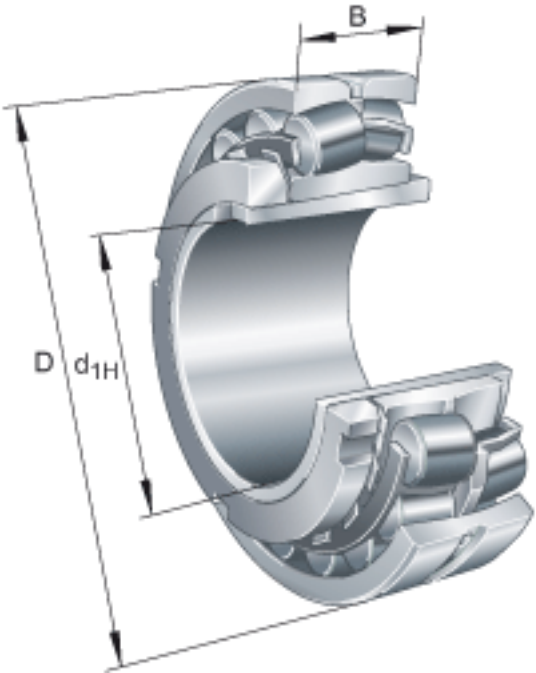


FAG 22320-E1-K-T41A + H2320参数

尺寸	d_{1H}	90	mm	-
	D	215	mm	-
	B	73	mm	-
	$B_{a \min}$	7	mm	-
	c	20	mm	-
	D_1	184.7	mm	-
	$D_{a \max}$	201	mm	-
	D_m	130	mm	-
	d	100	mm	-
	d_2	130.2	mm	-
	$d_{a \max}$	129	mm	-
	$d_{b \min}$	110	mm	-
	d_s	6.3	mm	-
	l	97	mm	-
	n_s	12.2	mm	-
	$r_{a \max}$	2.5	mm	-
	r_{\min}	3	mm	-
说明		H2320		质量, 紧定套
重量	m	13100	g	质量
	m_1	2200	g	质量, 紧定套
基本额定载荷	C_r	810000	N	基本额定动载荷, 径向
计算系数	e	0.33		-
	Y_1	2.03		-
	Y_2	3.02		-
基本额定载荷	C_{0r}	920000	N	基本额定静载荷, 径向
计算系数	Y_0	1.98		-
极限转速	n_G	3300	r/min	极限转速

参考转速	n_B	2500	r/min	参考速度
疲劳极限载荷	C_{ur}	75000	N	疲劳极限载荷，径向

FAG 22320-E1-K-T41A + H2320图片



参考资料: <http://www.sozhou.com/p/2a8765eb.html>

