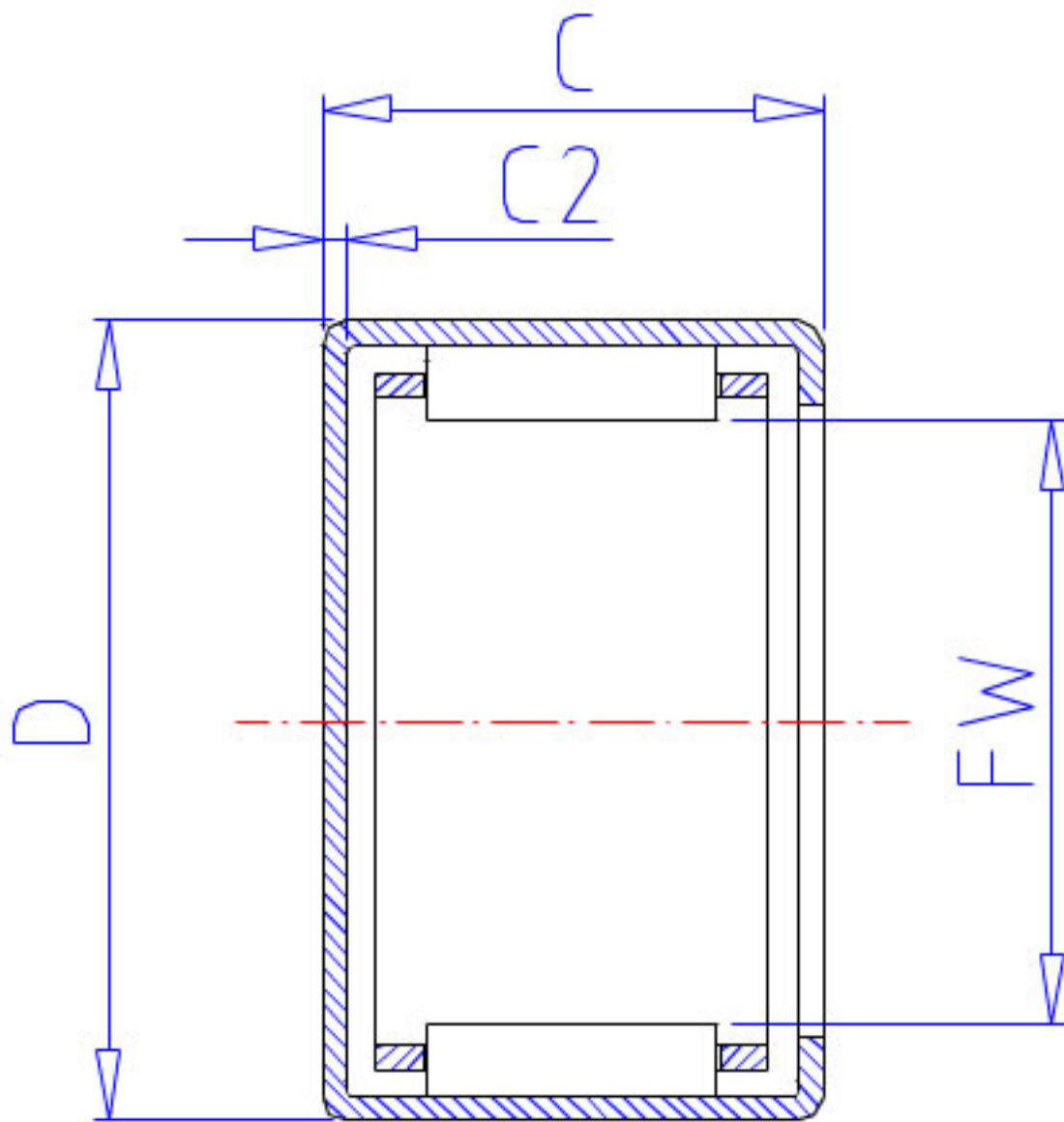


## NSK MFJ-2826参数

型号	型号	MFJ-2826		-
外形尺寸	FW	28	mm	内径
	D	35		外径
	C	26	mm	宽度
	C2	1.0	mm	(最大)
基本额定载荷	CR	26900	N	动载荷
	CR2	2750	kgf	动载荷
极限载荷	PMAX	20200	N	极限载荷
	PMAX2	2060	kgf	极限载荷
极限转速	LS	11000	1/min	极限转速
重量	MASS	49	g	重量

## NSK MFJ-2826图片



参考资料:<http://www.sozhou.com/p/2a9a600e.html>

