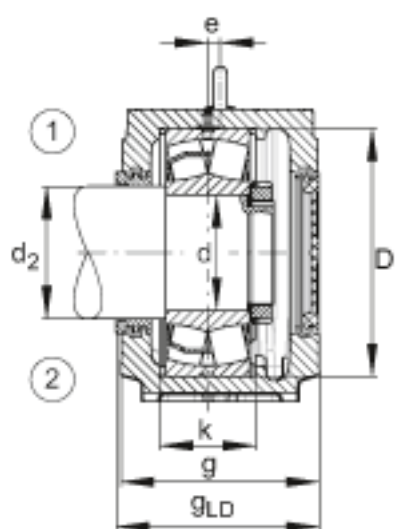
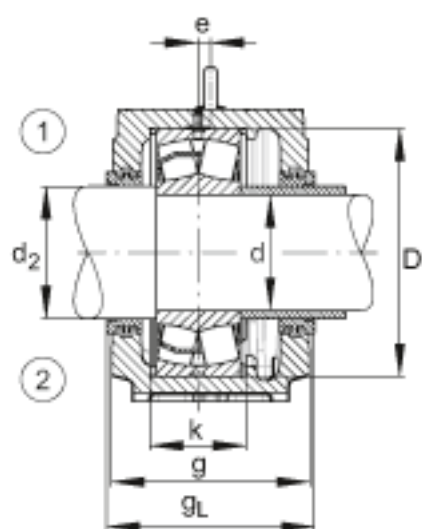
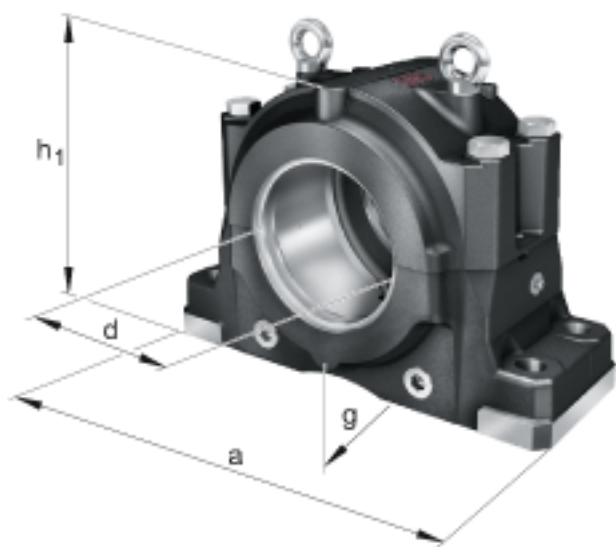
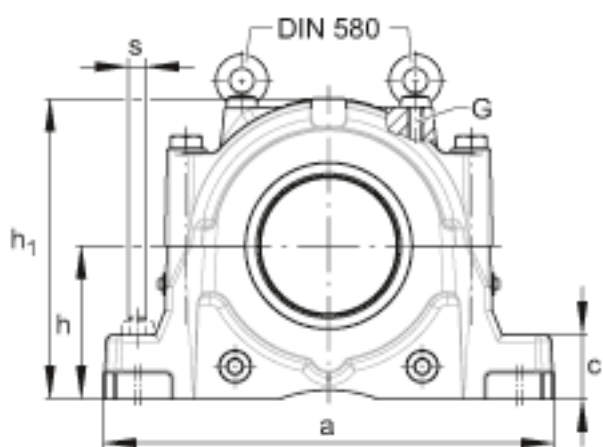
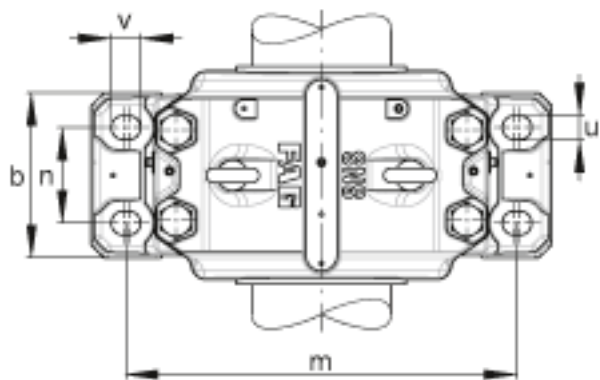


FAG SNS3236-Z-D + 23236 + 2 NFR320/6 + NTS44 + NDK44参数

尺寸	d	180	mm	-
	a	560	mm	-
	h ₁	375	mm	-
	g	260	mm	-
说明	1)			定位轴承
	2)			浮动轴承
尺寸	b	210	mm	-
	c	80	mm	-
	D	320	mm	-
	d ₂	200	mm	-
	e	10	mm	-
	g _L	271	mm	-
	g _{LD}	265.5	mm	-
	h	190	mm	-
	k	124	mm	-
	m	480	mm	-
	n	120	mm	-
	s	24	mm	-
	u	28	mm	-
	v	34	mm	-
重量	m	107000	g	质量
说明		23236		轴承
		NFR320/6		固定环 2件
		NTS44		迷宫式密封
		NDK44		端盖
		M20		符合DIN 580标准的带孔螺栓
		SNS3236-Z-D		轴承座

FAG SNS3236-Z-D + 23236 + 2 NFR320/6 + NTS44 + NDK44图片





参考资料:<http://www.sozhou.com/p/2aa535eb.html>