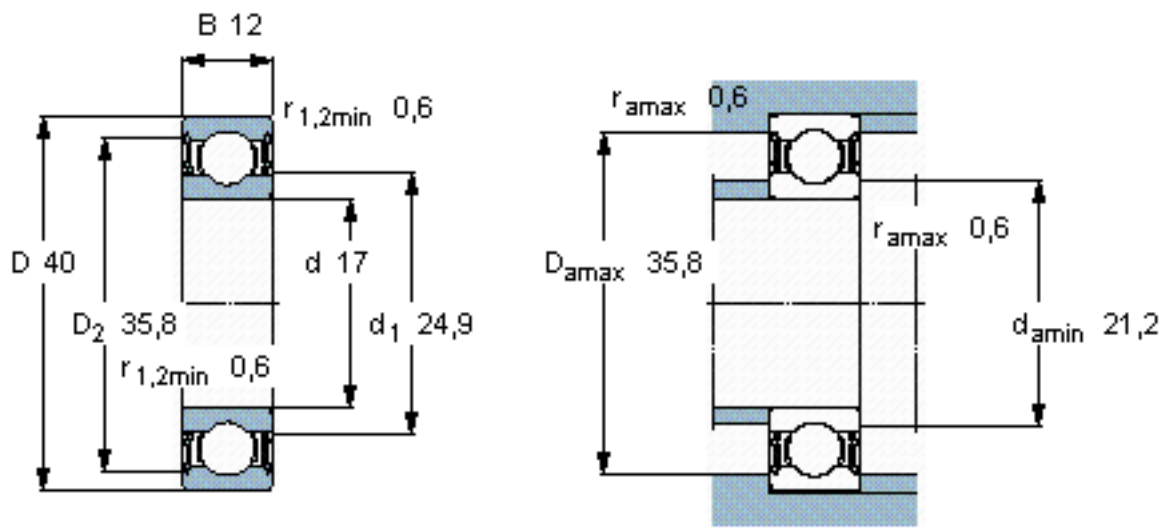


SKF W 6203-2RS1参数

主要尺寸	d	17	mm	-
	D	40	mm	-
	B	12	mm	-
基本额定载荷	C	8060	N	动载荷
	$C_0$	4650	N	静载荷
疲劳载荷极限	$P_u$	200	N	-
额定转速	参考转速	-	r/min	-
	极限转速	12000	r/min	-
重量	重量	65	g	-
型号	型号	W 6203-2RS1	-	-

SKF W 6203-2RS1图片

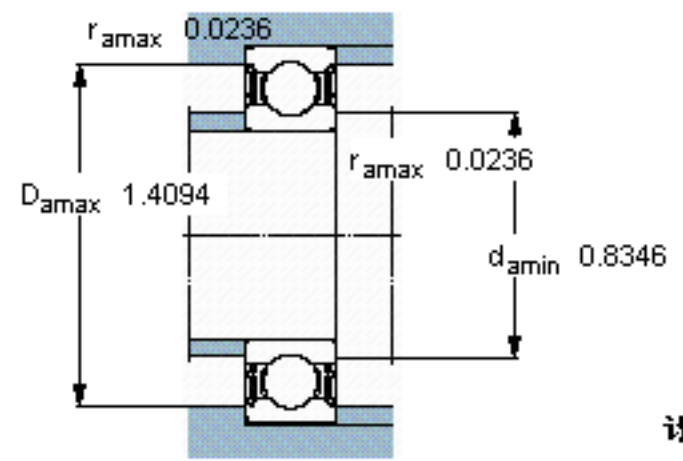
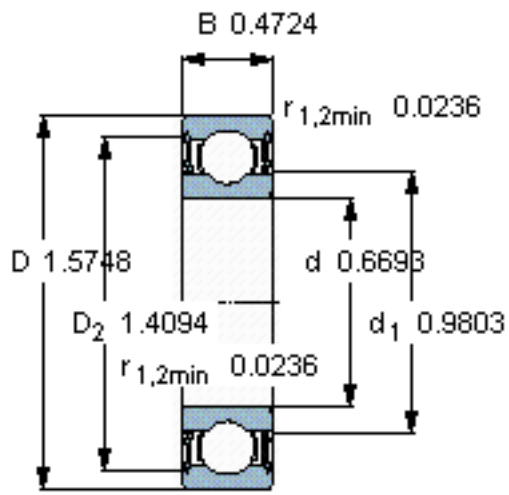


计算系数

$k_r$  0,025

$f_0$  13

参考资料:<http://www.sozhou.com/p/2ac7472c.html>



计算系数  
 $k_r$  0,025  
 $f_0$  13