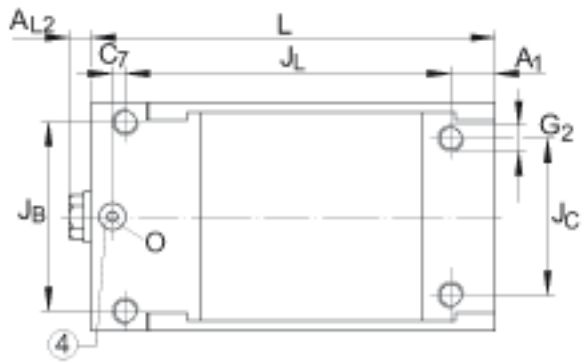
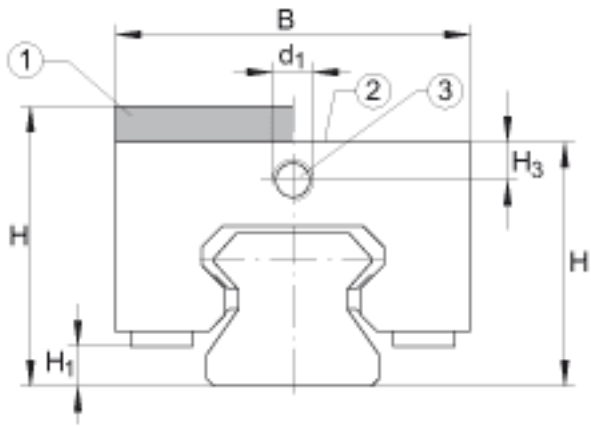
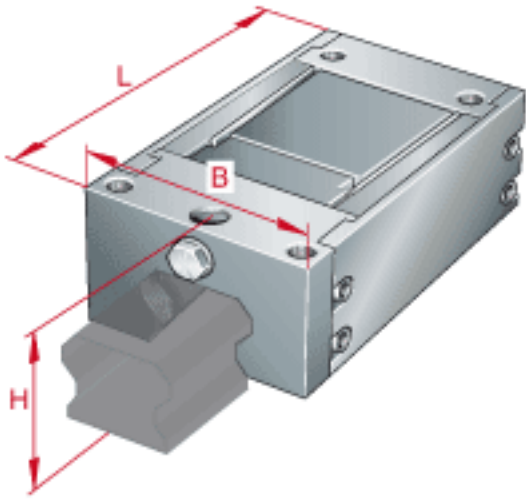


INA BKE. TSX65-D-H-S0参数

尺寸	H	100	mm	带有适配器挡板
	B	125	mm	-
	L	186	mm	-
说明	1)			带有适配器挡板
	2)			没有调整板
	3)			液压接头
	4)			从上面进液压油（后缀-S0）进油孔的最大直径为：对尺寸 25 - 55 是 6 mm 对尺寸 65 是 15 mm
尺寸	A <sub>1</sub>	22	mm	-
	A <sub>L2</sub>	7.5	mm	-
	C <sub>7</sub>	0	mm	-
	d <sub>1</sub>	M16x1.5		-
	G <sub>2</sub>	M14		-
	H <sub>1</sub>	20	mm	-
	H <sub>3</sub>	17.5	mm	-
	J <sub>B</sub>	96	mm	-
	J <sub>C</sub>	96	mm	-
	J <sub>L</sub>	150	mm	-
	0	16x2	mm	0形圈
说明		11000	N	夹紧力 适合直线单元 RUE...-H (高系列滑块)

INA BKE. TSX65-D-H-S0图片



参考资料:<http://www.sozhou.com/p/2aec4342.html>