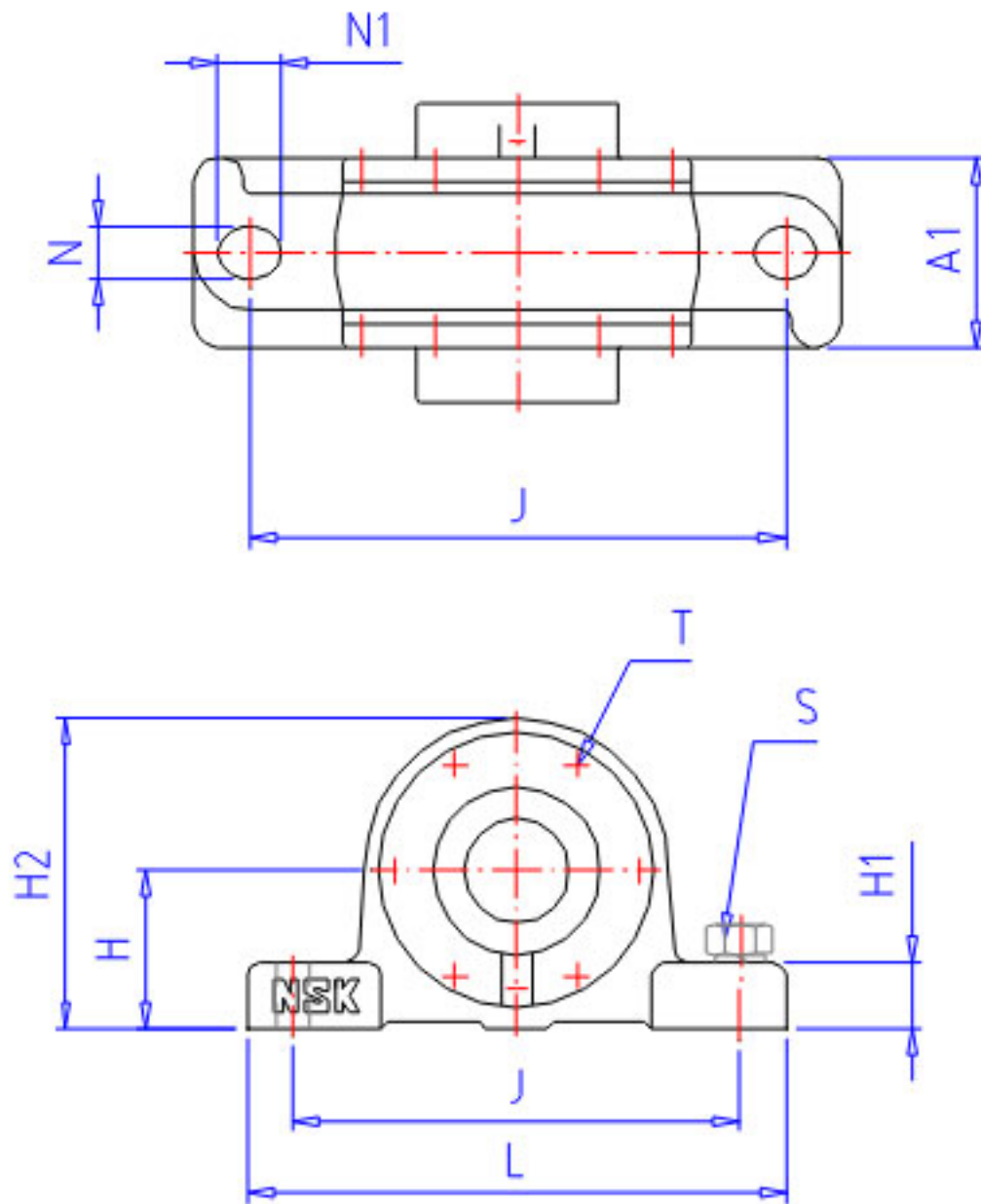


NSK V150C75-75参数

型号	型号	V150C75-75		-
轴径	D1	75	mm	轴径
轴承座	PLB	V150C75-75		型号
适用部件	SBBN	2217K		调心球轴承
	AN	22217EAKE4		调心滚子轴承
	AD	H 317X		紧定套型号
尺寸	DH7	150	mm	直径
	HH11	100	mm	高度
	J	260	mm	长度
	A	140	mm	长度
	L	315	mm	长度
	A1	90	mm	宽度
	A3	0.0	mm	长度
	H1	32	mm	高度
	H2	195	mm	高度
	G	56	mm	长度
	T	M8	mm	规格
	N	25	mm	长度
	N1	30	mm	长度
	S	M22	mm	规格
	重量	MASS	15500	g
适用部件	LRN	SR 150x10		定位圈规格（外径×宽）
	Q	2		定位圈个数
油封	OS	GS 17		油封

NSK V150C75-75图片



参考资料:<http://www.sozhou.com/p/2b05e27c.html>

