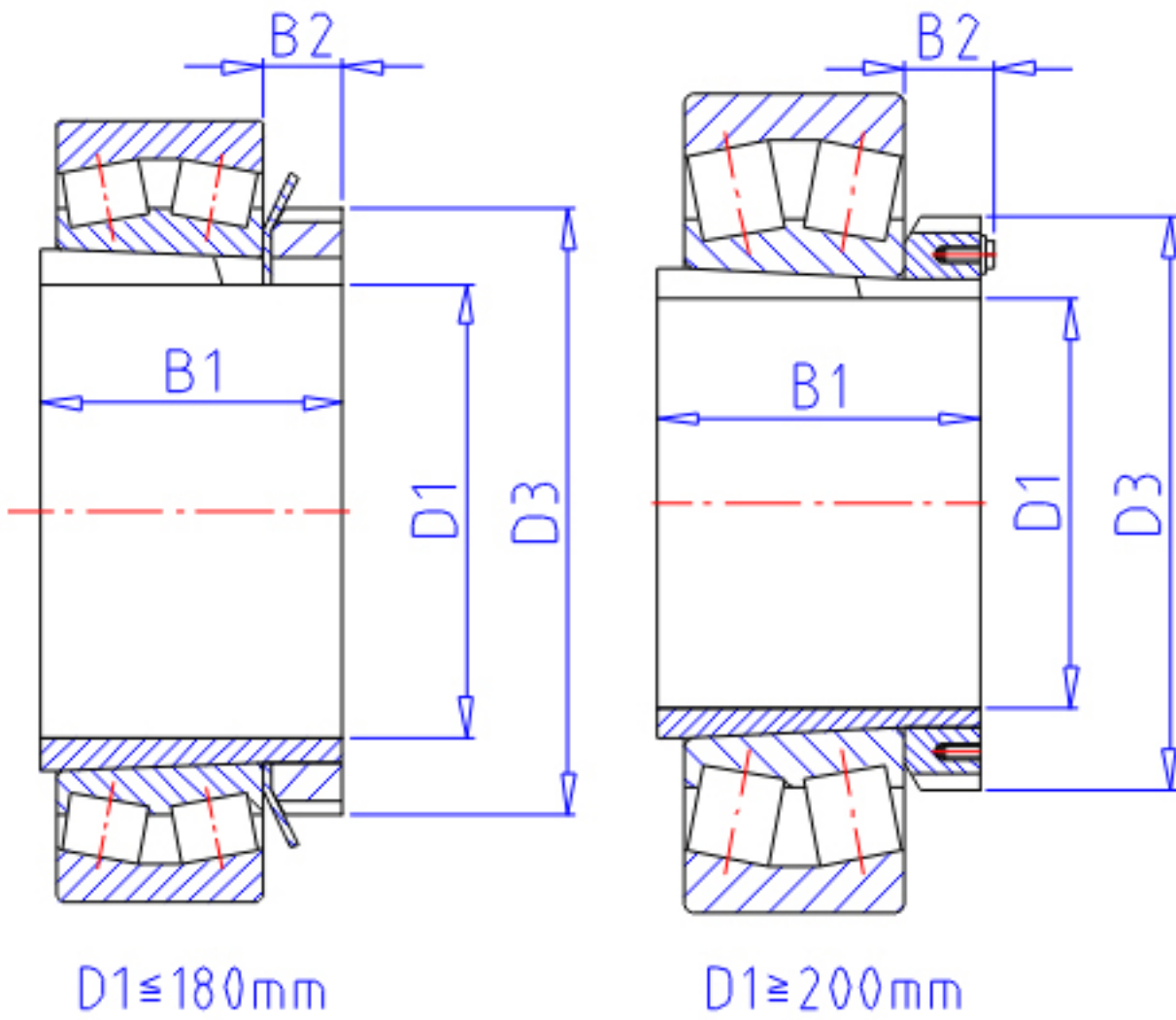


### NTN 23288BK;H3288参数

主要尺寸	D1	410	mm	-
	B1	361	mm	-
	D3	560	mm	-
	B2	90	mm	-
型号	ORDER	23288BK;H3288		型号
安装尺寸	DA1	469	mm	(最小)
	DB1	539	mm	(最大)
	BA	17	mm	(最小)
	DA2	0	mm	(最小)
	DA	754	mm	(最大)
	RAS	6	mm	(最大)
重量	MASS	118000	g	重量
极限转速	LSG	720	r/min	脂润滑

### NTN 23288BK;H3288图片



参考资料：<http://www.sozhou.com/p/2b1f986e.html>

