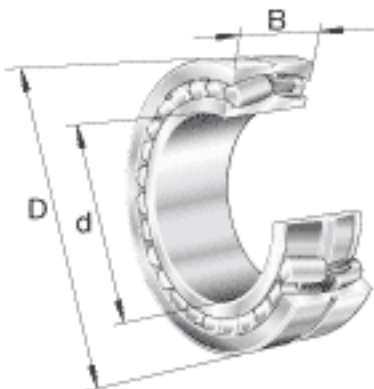


FAG 23164-K-MB参数

尺寸	d	320	mm	-
	D	540	mm	-
	B	176	mm	-
	D ₁	466.2	mm	-
	D _{a max}	520	mm	-
	d _{a min}	340	mm	-
	d _s	12.5	mm	-
	n _s	23.5	mm	-
	r _{a max}	4	mm	-
	r _{min}	5	mm	-
重量	m	167000	g	质量
基本额定载荷	C _r	3200000	N	基本额定动载荷，径向
计算系数	e	0.34		-
	Y ₁	1.98		-
	Y ₂	2.94		-
基本额定载荷	C _{0r}	6000000	N	基本额定静载荷，径向
计算系数	Y ₀	1.93		-
极限转速	n _G	1190	r/min	极限转速
参考转速	n _B	660	r/min	参考速度
疲劳极限载荷	C _{ur}	305000	N	疲劳极限载荷，径向

FAG 23164-K-MB图片





参考资料:<http://www.sozhou.com/p/2b1fd8cc.html>