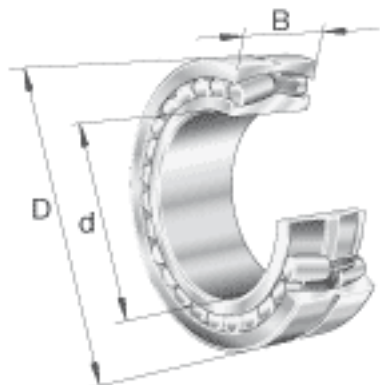
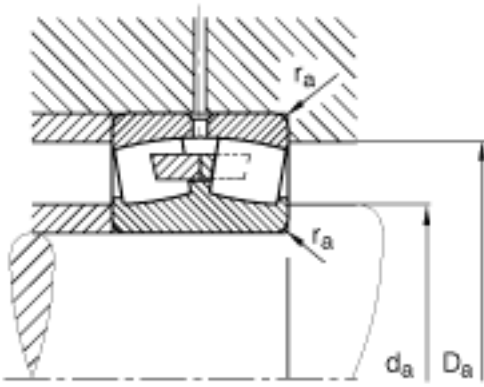
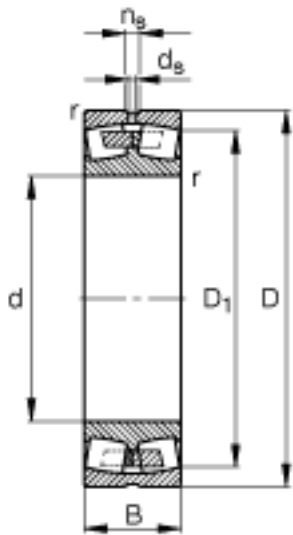


FAG 24060-B-MB参数

尺寸	d	300	mm	-
	D	460	mm	-
	B	160	mm	-
	D ₁	401.5	mm	-
	D _{a max}	445.4	mm	-
	d _{a min}	314.6	mm	-
	d _s	8	mm	-
	n _s	15	mm	-
	r _{a max}	3	mm	-
	r _{min}	4	mm	-
疲劳极限载荷	C _{ur}	300000	N	疲劳极限载荷, 径向
基本额定载荷	C _{0r}	5200000	N	基本额定静载荷, 径向
重量	m	102000	g	质量
基本额定载荷	C _r	2500000	N	基本额定动载荷, 径向
计算系数	e	0.35		-
	Y ₁	1.95		-
	Y ₂	2.9		-
	Y ₀	1.91		-
极限转速	n _G	1260	r/min	极限转速
参考转速	n _B	710	r/min	参考速度

FAG 24060-B-MB图片





参考资料:<http://www.sozhou.com/p/2b297ea7.html>