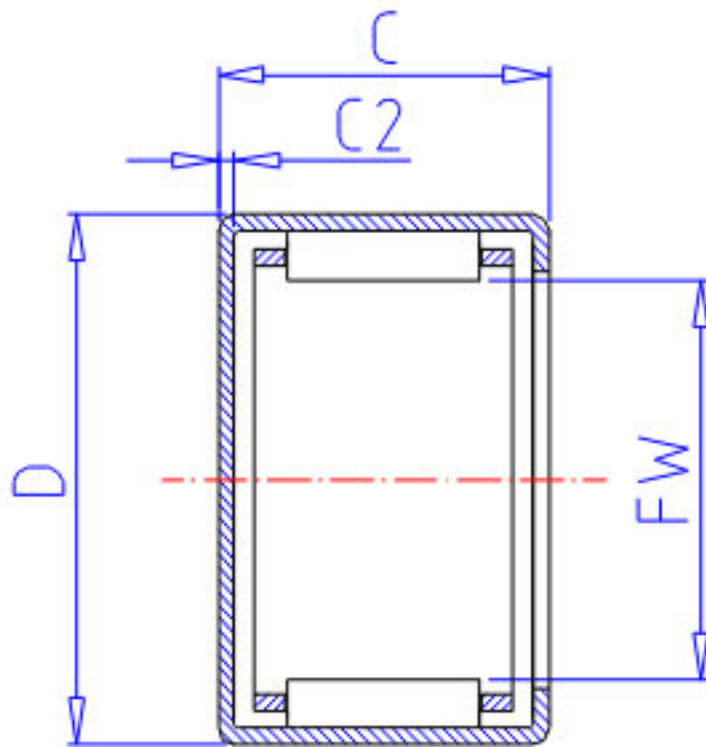


## NSK MJH-18121参数

型号	型号	MJH-18121		-
外形尺寸	FW	28.575	mm	内径
	D	38.100		外径
	C	19.05	mm	宽度
	C2	1.3	mm	(最大)
基本额定载荷	CR	23500	N	动载荷
	CR2	2390	kgf	动载荷
极限载荷	PMAX	14000	N	极限载荷
	PMAX2	1420	kgf	极限载荷
极限转速	LS	11000	1/min	极限转速
重量	MASS	52.0	g	重量

## NSK MJH-18121图片



参考资料:<http://www.sozhou.com/p/2b34013c.html>

