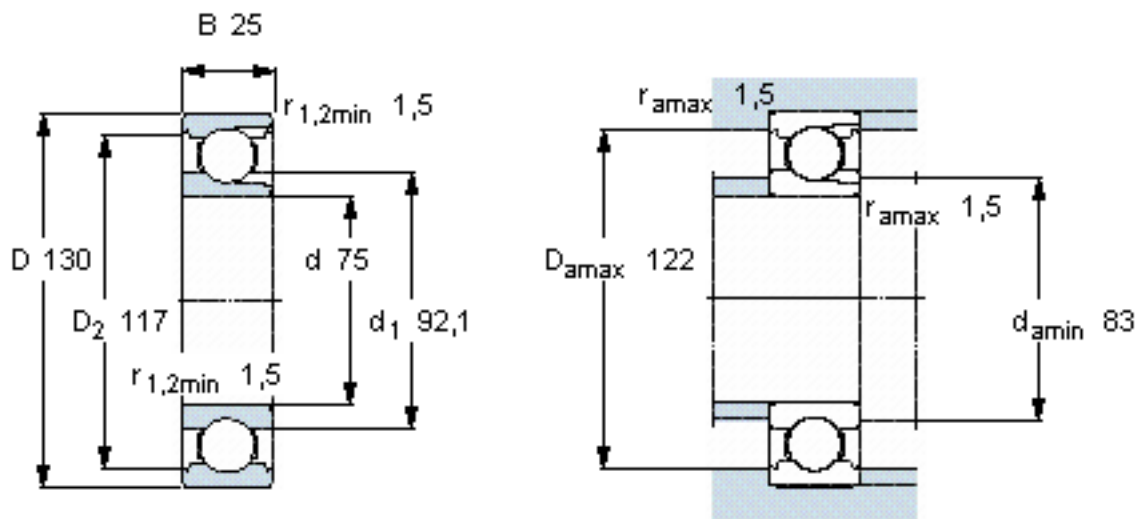


### SKF 215参数

主要尺寸	d	75	mm	-
	D	130	mm	-
	B	25	mm	-
基本额定载荷	C	72100	N	动载荷
	$C_0$	72000	N	静载荷
疲劳载荷极限	$P_u$	3000	N	-
额定转速	参考转速	9000	r/min	-
	极限转速	5600	r/min	-
重量	重量	1250	g	-
型号	型号	215	-	-

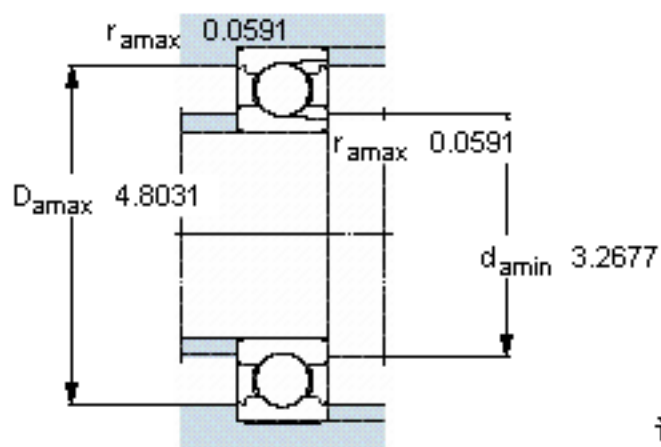
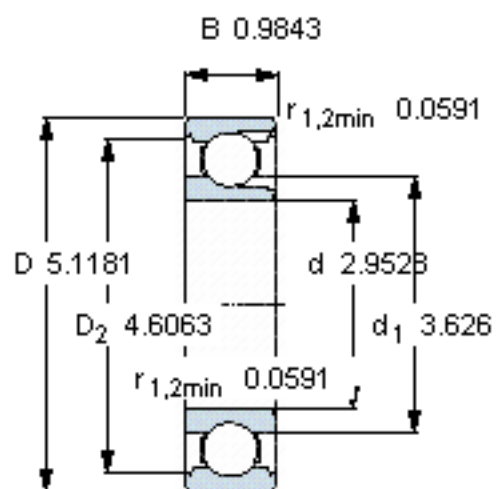
### SKF 215图片



### 计算系数

$k_r = 0,04$   
 $f_0 = 14,7$

参考资料: <http://www.sozhou.com/p/2b5bb383.html>



计算系数

$k_r$  0,04

$f_0$  14,7